

Váš komfort je našim úspechom

## SADY ODVODU SPALÍN A NASÁVANIA

V1.8



2021

„Nezáleží na tom do čoho sa pustíte počas svojho života , ale jedno je isté , ak sa to stane vašou radosťou a vášňou, budete v tom úspešný...”

GYULA KOVÁCS

# OBSAH

## **4** **Odvody spalín horenia k systémom ZENIT**

ZENIT tmavé žiariče

## **7** **ZENIT INOX ECO Sady odvodu spalín a nasávania vzduchu**

ZENIT tmavé žiariče

## **13** **ZENIT INOX Sady odvodu spalín a nasávania vzduchu**

ZENIT tmavé žiariče

## **22** **Odvody spalín horenia k systémom GTV**

GTV teplovzdušné plynové agregáty

## **25** **GTV INOX ECO Sady odvodu spalín a nasávania vzduchu**

GTV teplovzdušné plynové agregáty

## **29** **GTV INOX Sady odvodu spalín a nasávania vzduchu**

GTV teplovzdušné plynové agregáty

## **38** **GTV AL Sady odvodu spalín**

GTV teplovzdušné plynové agregáty

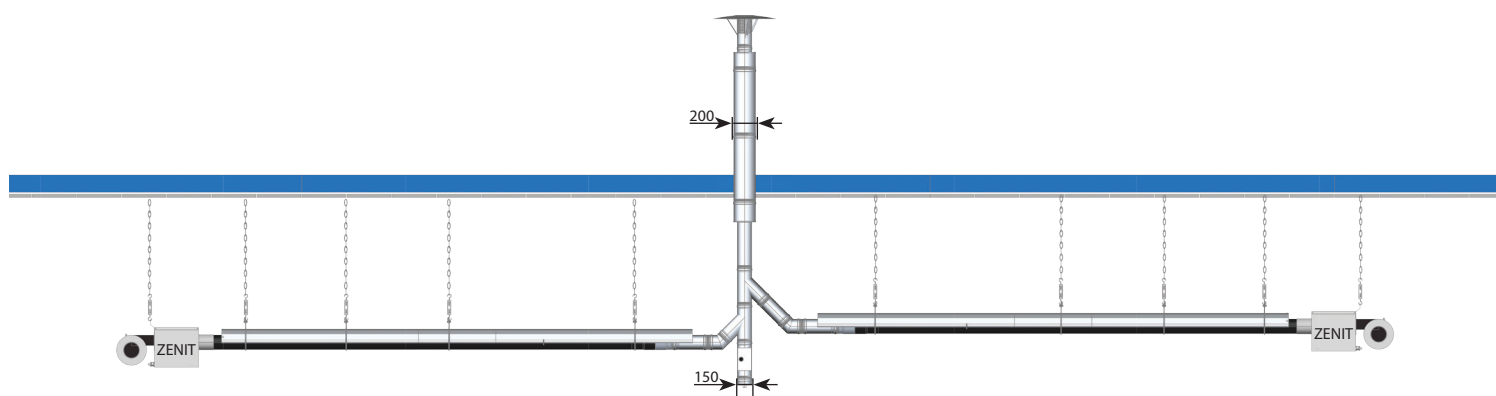
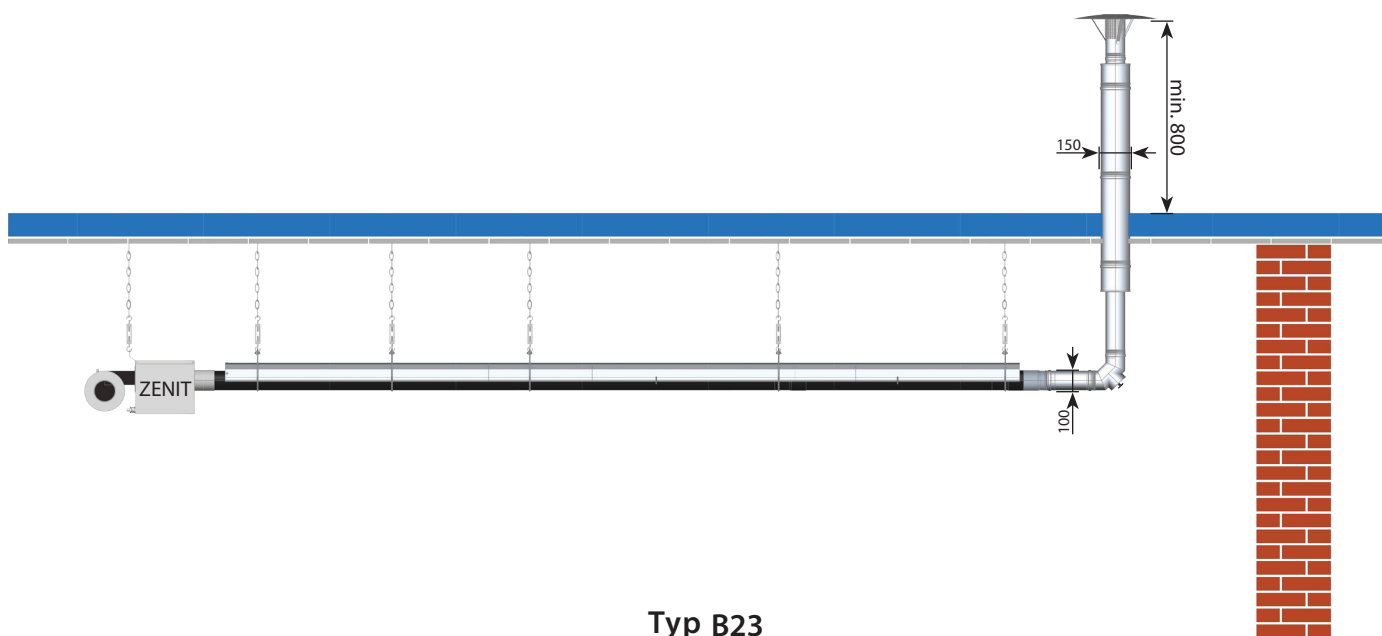
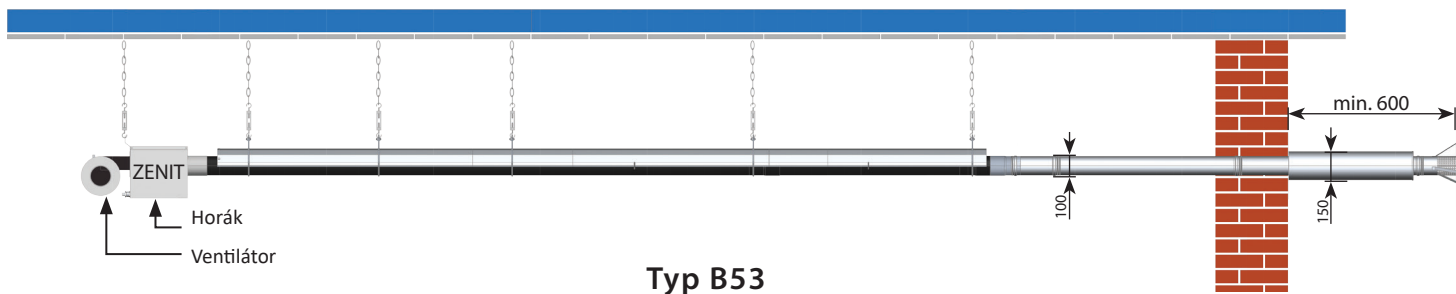
## **42** **PRVKY odvodu spalín a nasávania vzduchu**

ZENIT tmavé žiariče a GTV teplovzdušné plynové agregáty

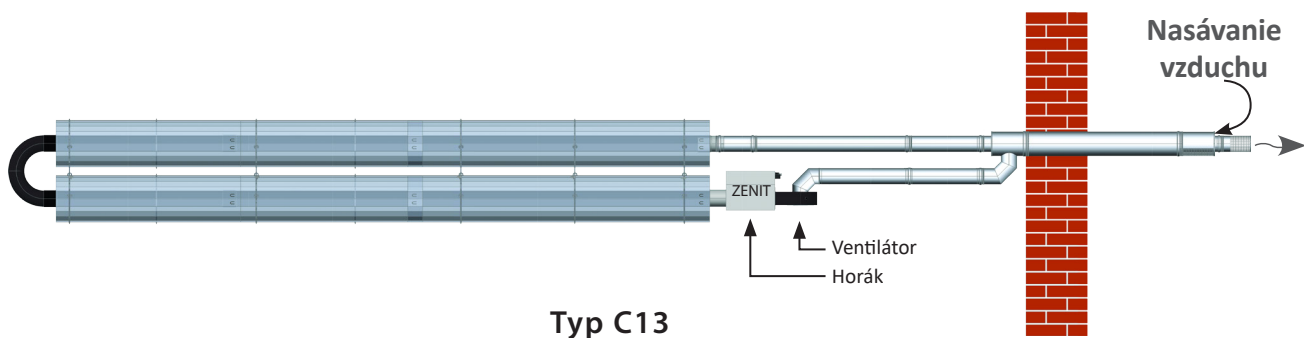
## **43** **PRVKY odvodu spalín a nasávania vzduchu**

ZENIT tmavé žiariče a GTV teplovzdušné plynové agregáty

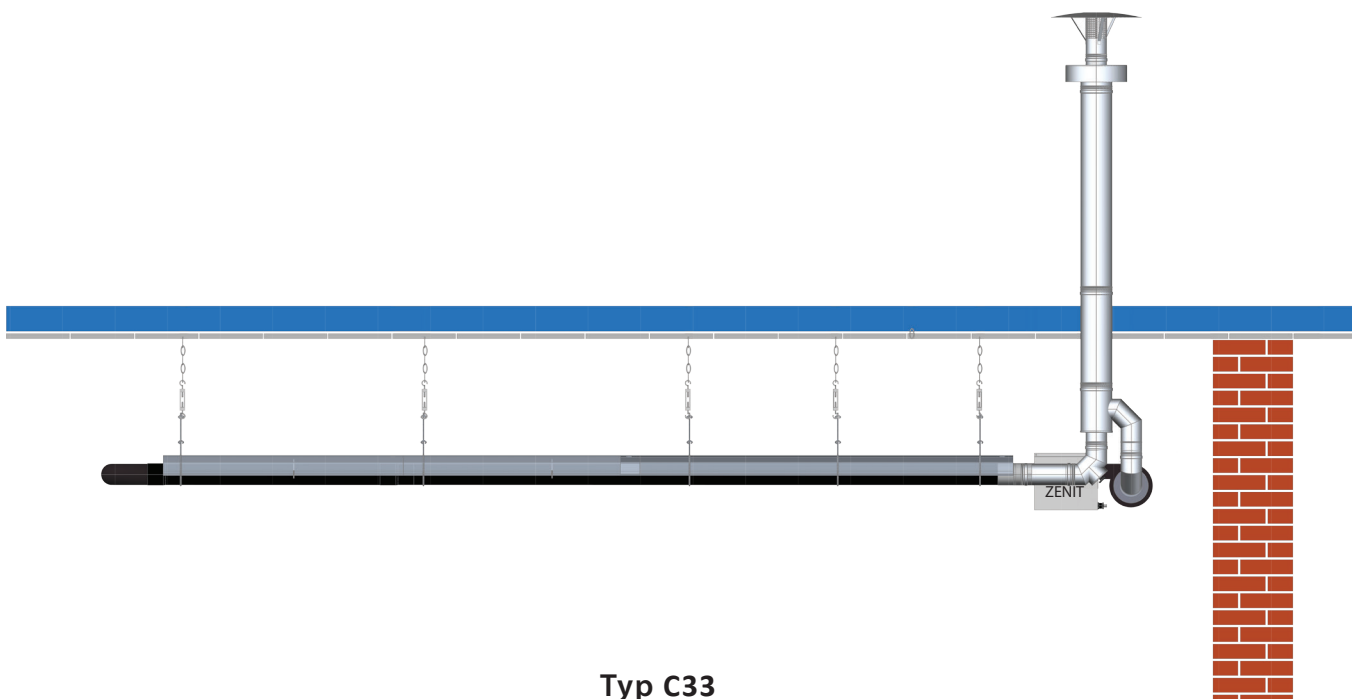
## Odvedy spalín horenia k systémom Zenit



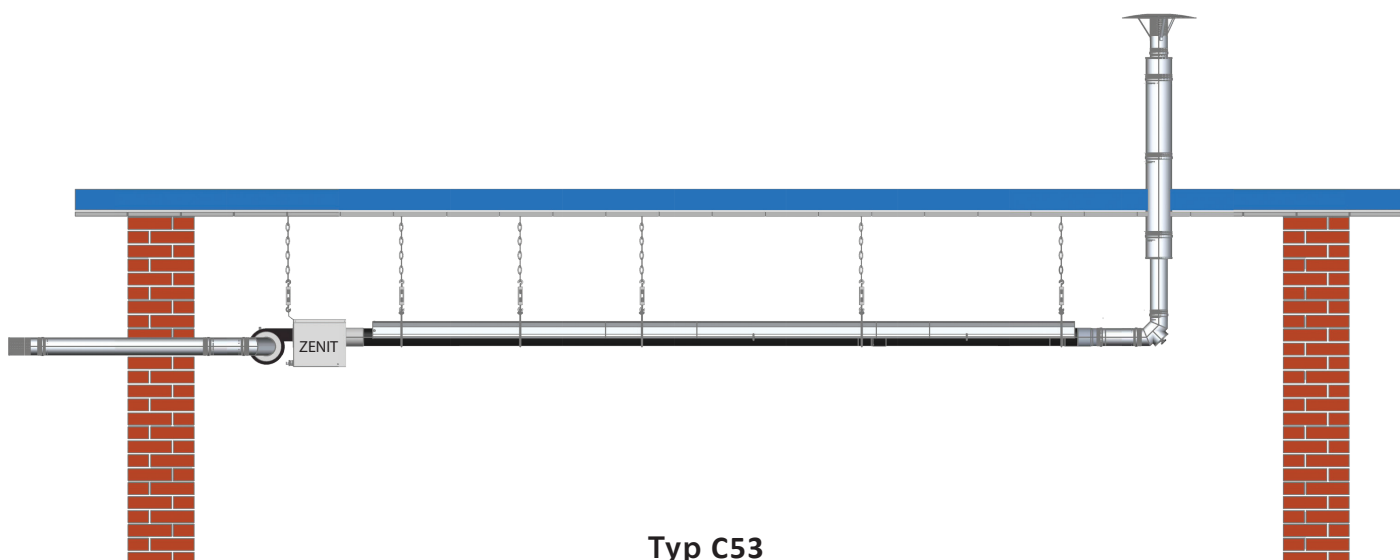
## Odvody spalín horenia k systémom Zenit



Typ C13



Typ C33



Typ C53

ZENIT odvody spalín horenia

## ZENIT kompletne zostavy odvodov spalín horenia a nasávania vzduchu

ZENIT zariadenia sú certifikované na odvod spalín horenia pre kódové označenie: **B23, C13, C33, C53, C83.**

Pre výkonový rozsah 12 kW až 48 kW je priemer spalínových potrubí a nasávania vzduchu 100/150 mm.

Nad výkon zariadení 48 kW je priemer potrubí odvodu spalín a nasávania vzduchu 100/200 mm. V sade ECO nie je veľkosť 100/200 mm.

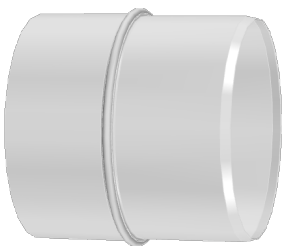
**Poznámka:** U typu C83 je potrebné zabezpečiť v potrubí prirodzený ťah 2 mbar.

ECO sady nie je možné rozširovať, nie je možné ich predĺžiť, musia byť považované za jeden celok!

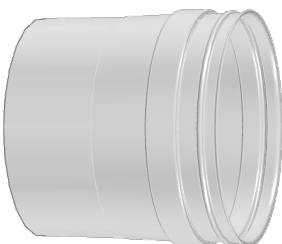
**V prípade zmien v jednotlivých komponentoch zostáv je potrebné celú zostavu nanovo vyšpecifikovať na základe kódových označení!**

**U zariadení ZENIT je vyhotovenie koncoviek vždy typu "otec".**

**U objednanej zostavy je možné, že ju budete musieť doplniť o ďalšie komponenty v závislosti od miestnych podmienok. Zoznam dostupných prvkov je uvedený na konci katalógu.**



„Otec“  
ukončenie - O



„Matka“  
ukončenie - M

## ZENIT INOX ECO zostavy odvodov spalín horenia a nasávania vzduchu\*

	Typ	Kód
	Vertikálna nasávací sada s protidažďovou hlavicou Výška celková: 1,5m, Priemer: 100mm	TLSZ ECO 9833
	Vertikálna nasávací sada s protidažďovou hlavicou Výška celková: 2,02m, Priemer: 100mm	TLSZ II ECO 9839
	Vertikálna spalínová sada s protidažďovou hlavicou Výška celková: 1,5m, Priemer: 100mm	B23V ECO 9825
	Súosá sada na odvod spalín a asávanie vzduchu horizontálna Celková dĺžka: 0,92 m Priemer: 100/150 mm	C1xK ECO 9826
	Súosá sada na odvod spalín a asávanie vzduchu, vertikálna s hlavicou Výška celková: 1,61 m Súosá výška: 0,9m, Priemer: 100/150	C33K ECO 9823

\* ECO sady nie je možné rozšíriť, nemožno ich predĺžiť, ich veľkosť sa nedá zmeniť!

## ZENIT INOX zostavy odvodov spalín horenia a nasávania vzduchu

	Typ	Kód
	Horizontálna nasávací sada Celková dĺžka: ~500 mm Priemer: 100 mm	OLSZ 100/500 4600
	Horizont. spalínová a nasávací sada Celková dĺžka: 1,15m, Priemer: 100mm	C12 9614
	Horizont. spalínová sada s hlavicou Celková dĺžka: 1,0 m Izolovaná časť: 0,5 m Priemer: 100 mm	OFSZ 8478
	Vertikálna nasávací sada s hlavicou Celková výška: 2,0 m Priemer: 100 mm	TLSZ 100/2000 8572
	Súosá horizont. spalínová a nasávací sada s hlavicou Celková dĺžka: 1,0 m Priemer: 100/150 mm	C1xK 7572
	Vertikálna spalínová sada s hlavicou, s gumovou manžetou Celková výška: 2,2 m Izolovaná výška: 1,7m, Priemer: 100/150	B23V 8479
	Súosá spalínová a nasávací sada s hlavicou a gumovou manžetou. Celková výška: 2,4 m, Izolovaná výška: 1,7m Priemer: 100/150 mm	C33K 236
	Vertikálna spalínová sada k dvom spoločným zariadeniam Celková výška: 2,9 m Priemer: 150/200 mm	KFSZ 7654

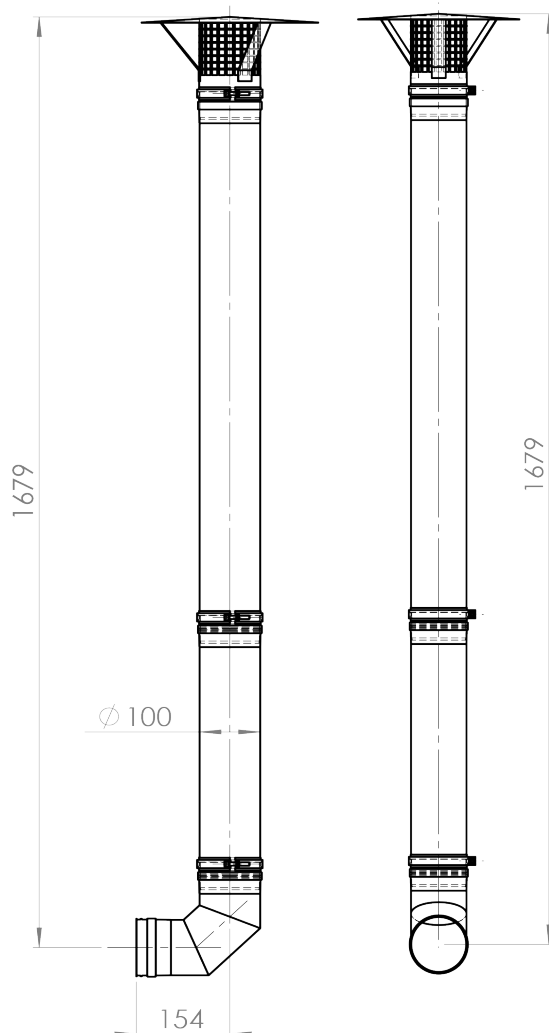
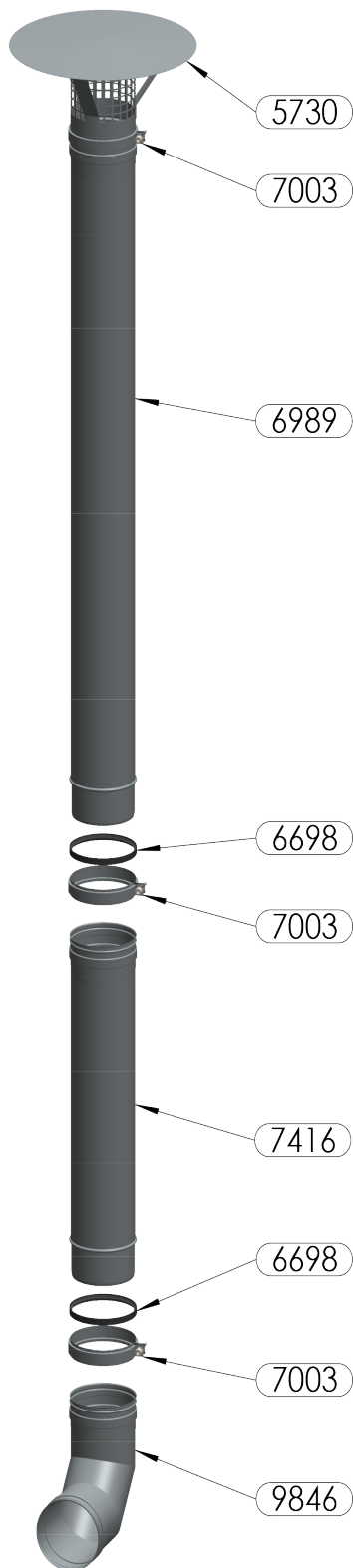
\* pokiaľ je príkon zariadenia nad 48 kW, v takom prípade sa volí sada s priemerom 100/200 mm !

**Označenie**  
Vertikálna nasávacia sada s protidažďovou hlaviceou  
Výška celková: 1,5m, Priemer: 100mm

**Typ**  
**TLSZ ECO**

**Kód**  
9833

**ECO sady nie je možné rozšíriť, nemožno ich predĺžiť, ich veľkosť sa nedá zmeniť!**

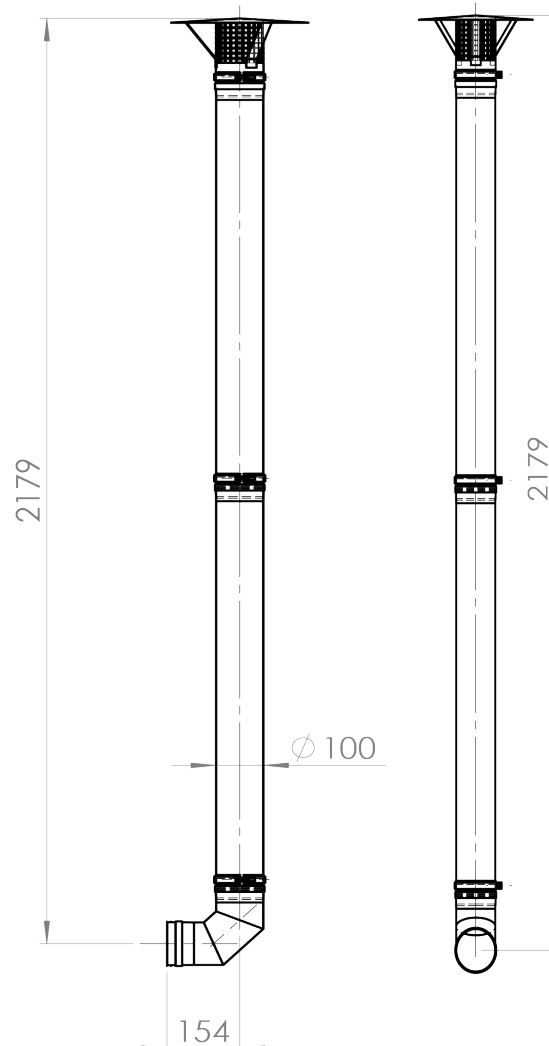
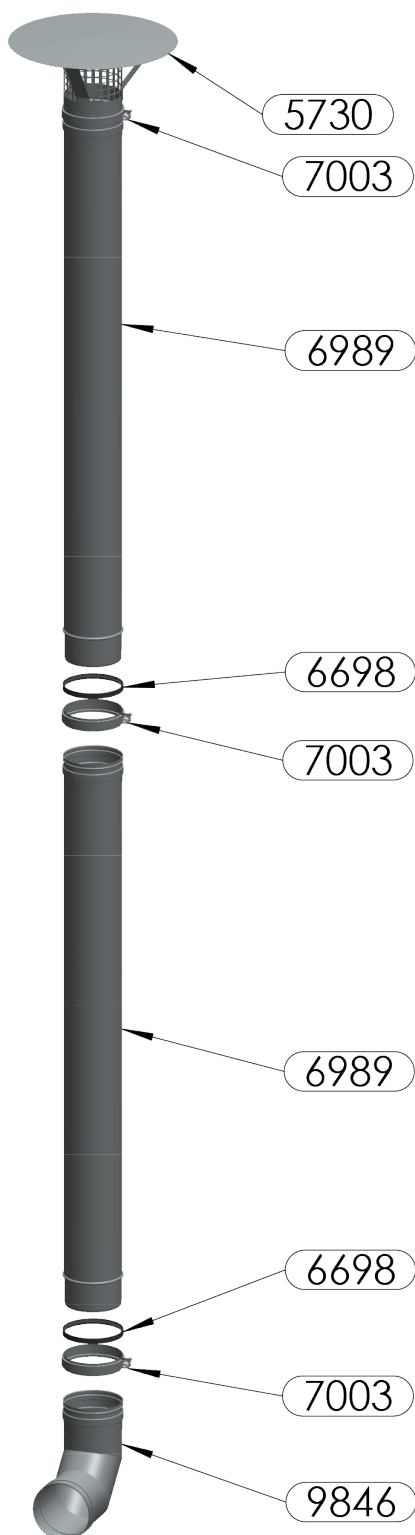


**ZENIT odvodny spalin horenia**

Kód	ks	Označenie
5730	1	INOX Protidažďová hlavica so sieťkou D=100 mm
7003	3	INOX spojovacia objímka, D=100 mm
6989	1	INOX rovné potrubie L=1000 mm, D=100 mm
6698	2	Tesnenie tepelne odolné D=100mm
7416	1	INOX rovné potrubie L = 500 mm D = 100 mm
9846	1	INOX koleno trojdielne 90° D=100mm, M/M

Označenie	Typ	Kód
Vertikálna nasávací sada s protidažďovou hlavou Výška celková: 2,02m, Priemer: 100mm	<b>TLSZ II ECO</b>	9839

**ECO sady nie je možné rozšíriť, nemožno ich predĺžiť, ich veľkosť sa nedá zmeniť!**



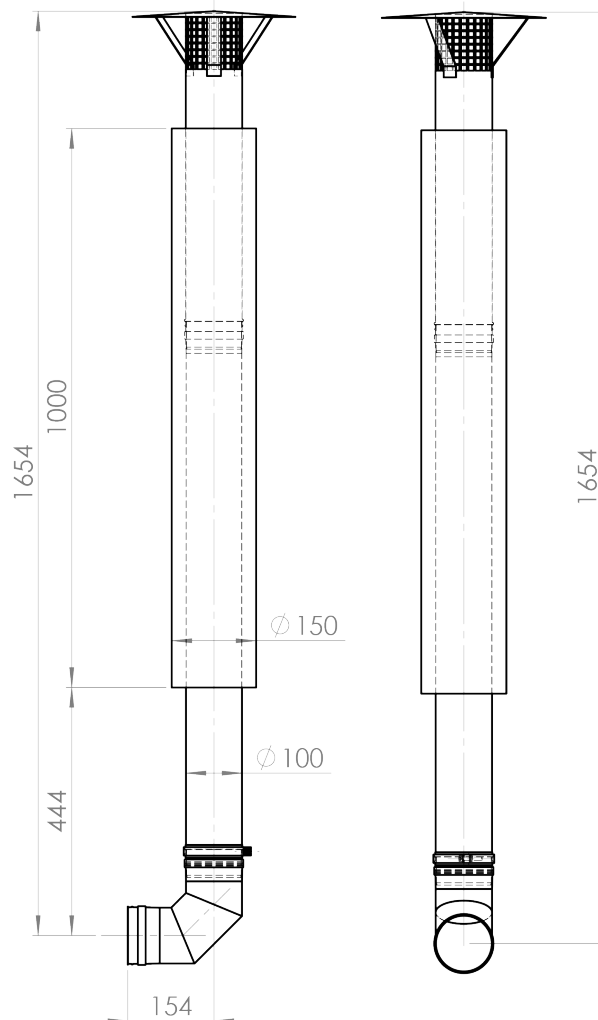
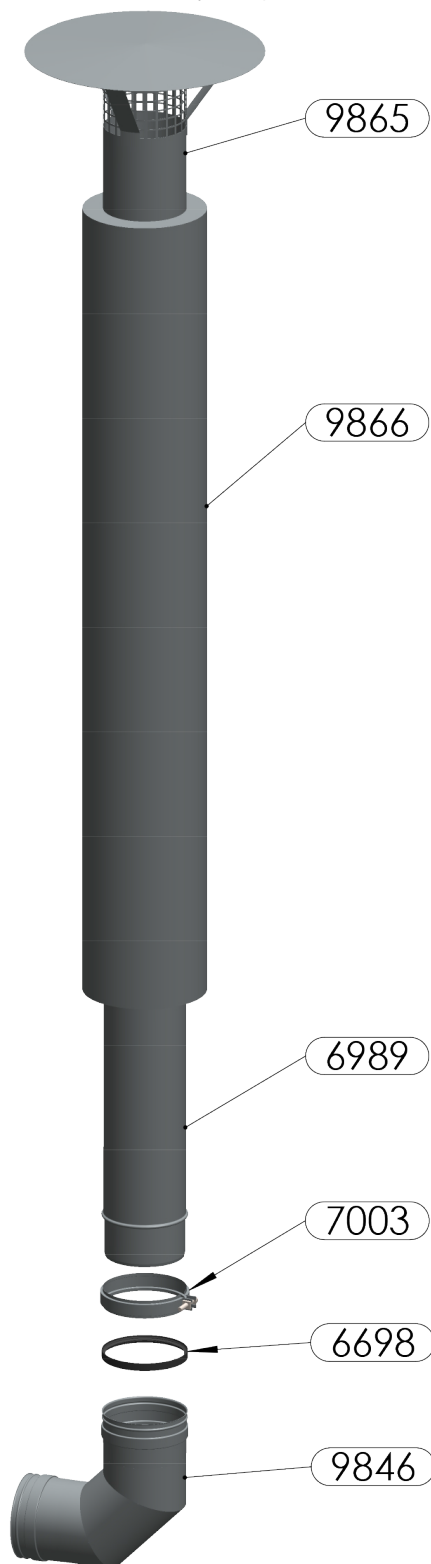
Kód	ks	Označenie
5730	1	INOX Protidažďová hlavica so sieťou D=100 mm
7003	3	INOX spojovacia objímka, D=100 mm
6989	2	INOX rovné potrubie L=1000 mm, D=100 mm
6698	2	Tesnenie tepelne odolné D=100mm
9846	1	INOX koleno trojdielne 90° D=100mm, M/M

**Označenie**  
Vertikálna spalínová sada s protidažďovou hlaviceou  
Výška celková: 1,5m, Priemer: 100mm

**Typ**  
**B23V ECO**

**Kód**  
9825

**ECO sady nie je možné rozšíriť, nemožno ich predĺžiť, ich veľkosť sa nedá zmeniť!**

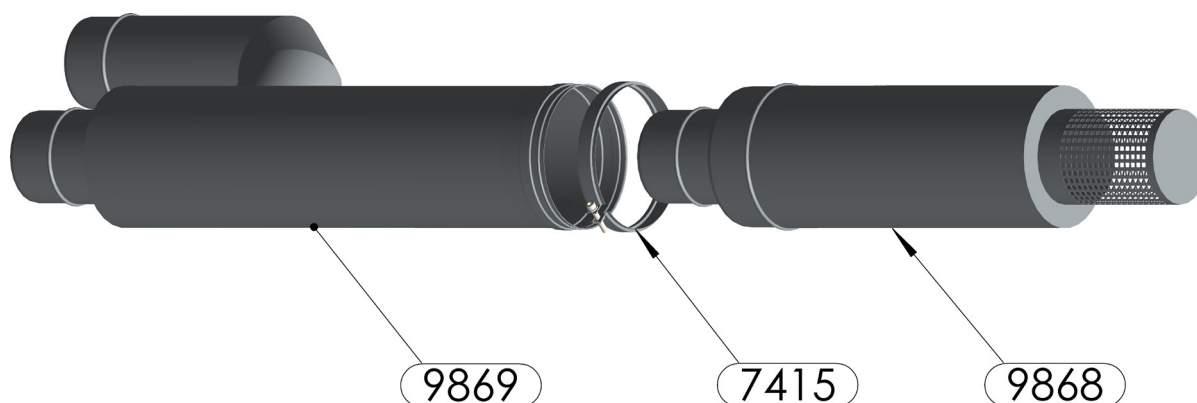
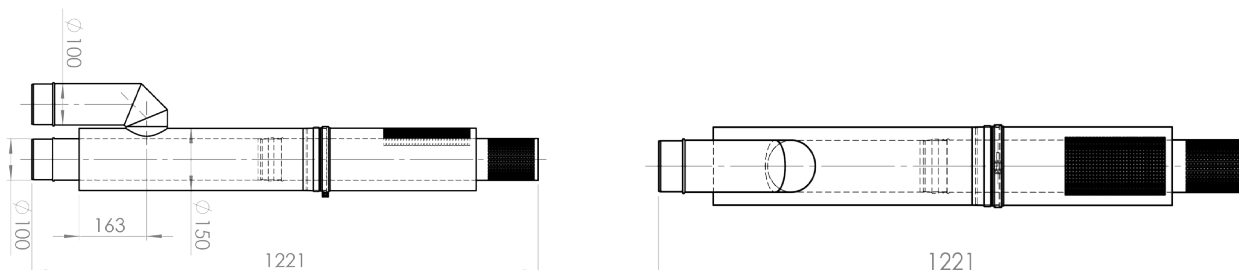


**ZENIT odvodny spalín horenia**

Kód	ks	Označenie
9865	1	INOX Protidažďová hlavica so siečkou L = 615 mm, D = 100 mm
9866	1	INOX súosé potrubie L=1m, D=100/150mm
6989	1	INOX rovné potrubie L=1000 mm, D=100 mm
7003	1	INOX spojovacia objímka, D=100 mm
6698	1	Tesnenie tepelne odolné D=100mm
9846	1	INOX koleno trojdielne 90° D=100mm, M/M

Označenie	Typ	Kód
Súosá sada na odvod spalín a nasávanie vzduchu, horizontálna Celková dĺžka: 0,92 m, Priemer: 100/150 mm	<b>C1xK ECO</b>	9826

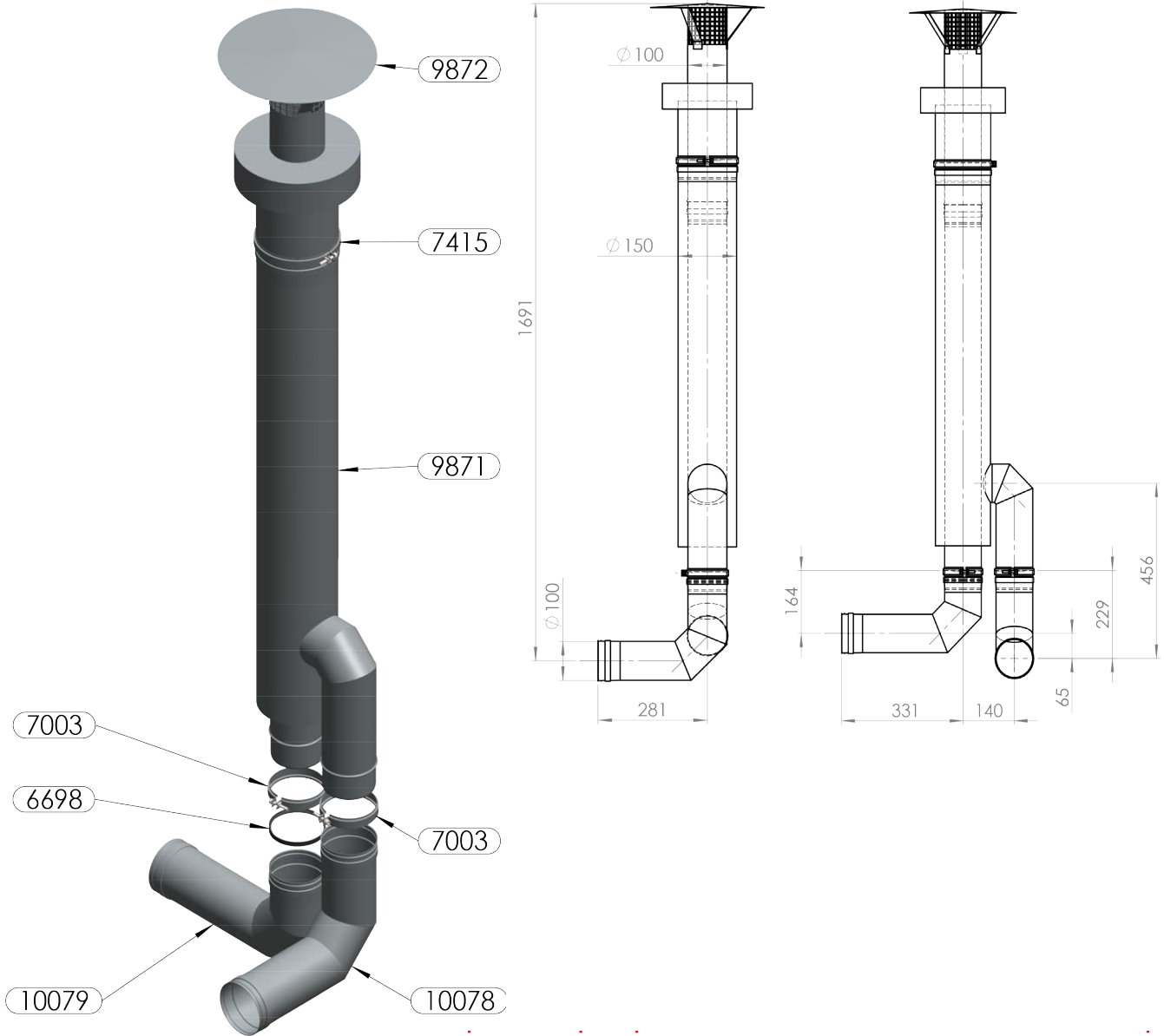
**ECO sady nie je možné rozšíriť, nemožno ich predĺžiť, ich veľkosť sa nedá zmeniť!**



Kód	ks	Označenie
9868	1	INOX hlavica horizontálna, L=600mm, D=100/150mm
7415	1	INOX spojovacia objímka, D = 150 mm
9869	1	INOX zlučovací diel L=600mm, D=100/150mm

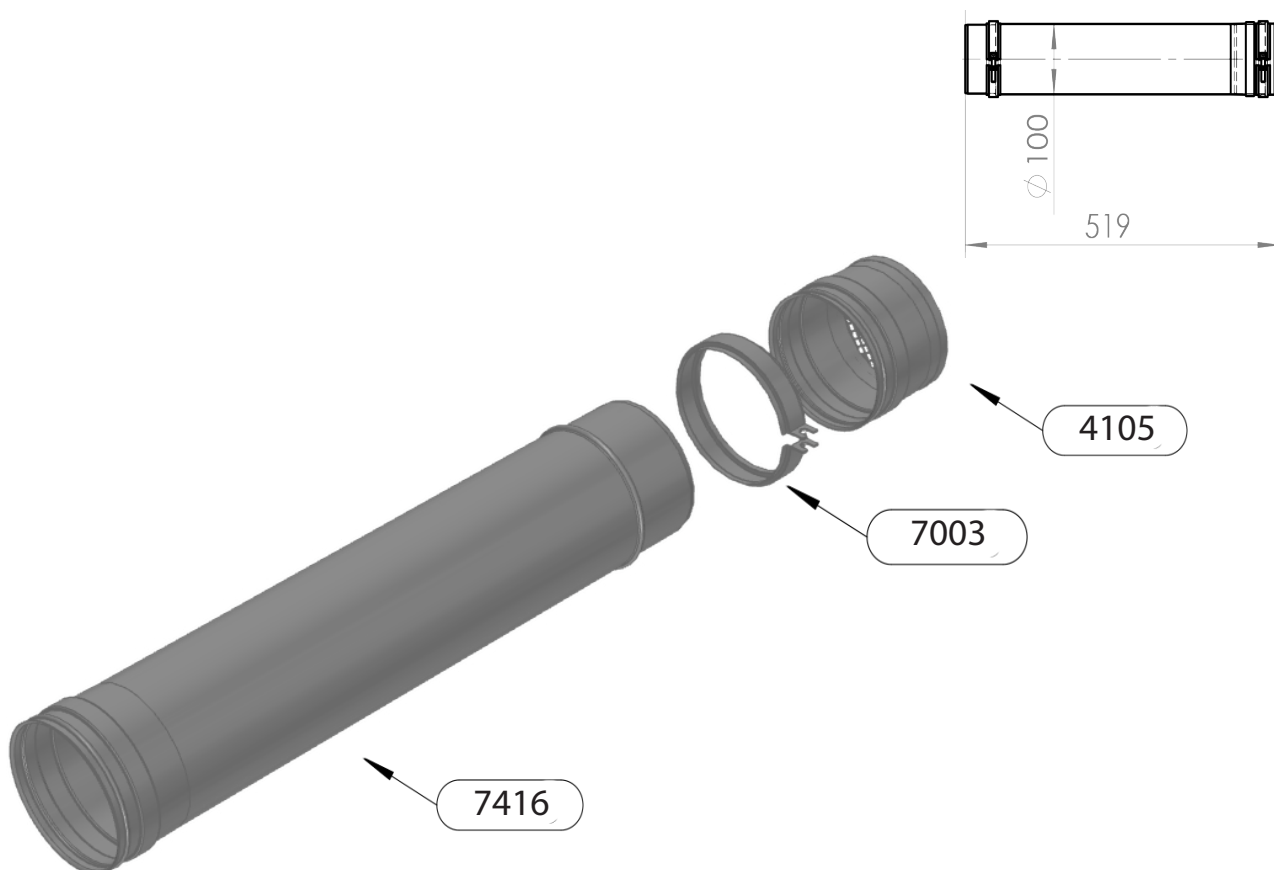
Označenie	Typ	Kód
Súosá sada na odvod spalín a nasávanie vzduchu, vertikálna s hlavicom Výška celková: 1,61 m, Súosá výška: 0,9 m, Priemer: 100/150 mm	<b>C33K ECO</b>	9823

**ECO sady nie je možné rozšíriť, nemožno ich predĺžiť, ich veľkosť sa nedá zmeniť!**



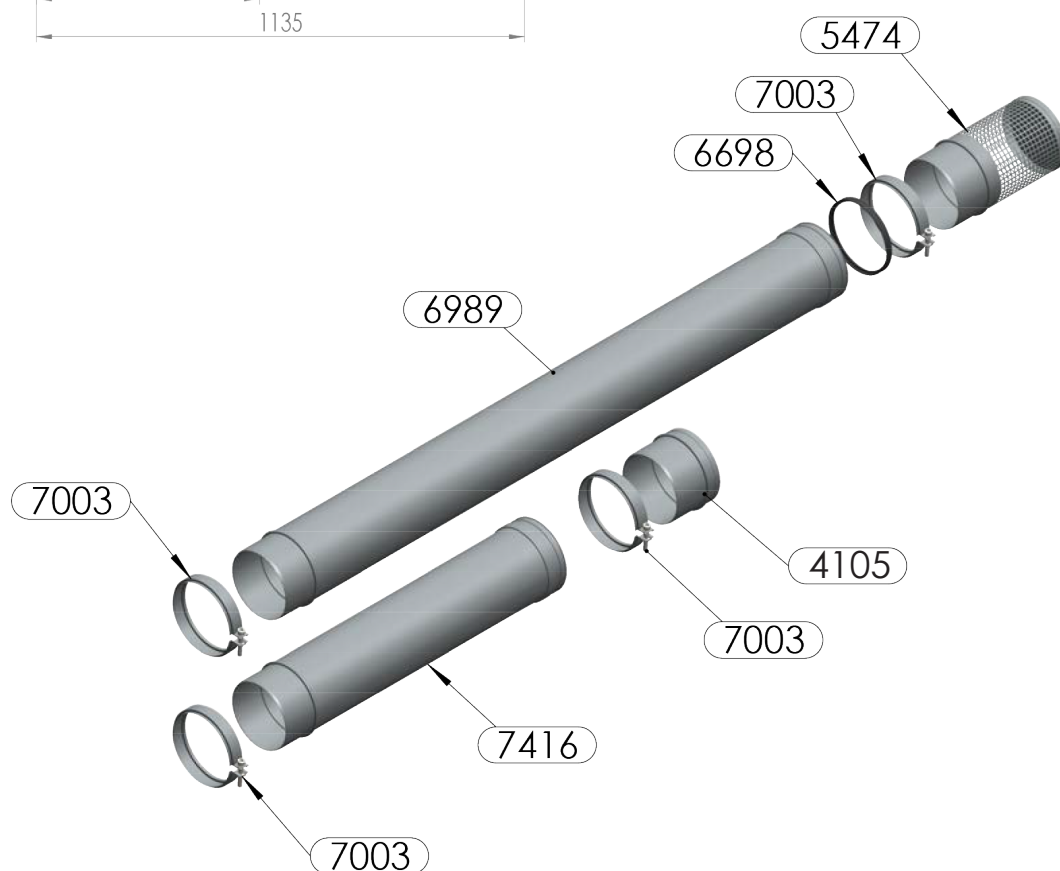
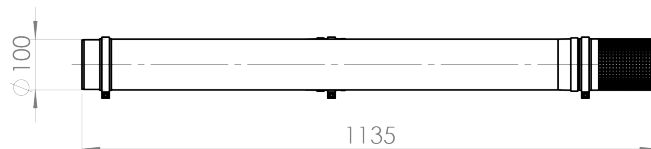
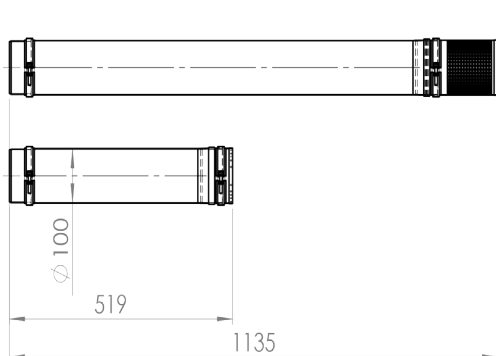
Kód	ks	Označenie
6698	1	Tesnenie tepelne odolné D=100mm
7003	2	INOX spojovacia objímka, D=100 mm
7415	1	INOX spojovacia objímka, D = 150 mm
9871	1	INOX zlučovač L=1m, D=100/150mm
9872	1	INOX protidažďová hlavica so sieťkou L=615mm, D=100/150mm
10078	1	INOX koleno M/M, L=280,5x229mm
10079	1	INOX koleno M/M, L=330,5x164mm

Označenie	Typ	Kód
Horizont. nasávací sada Celková dĺžka: ~500 mm, Priemer: 100 mm	<b>OLSZ 100/500</b>	4600



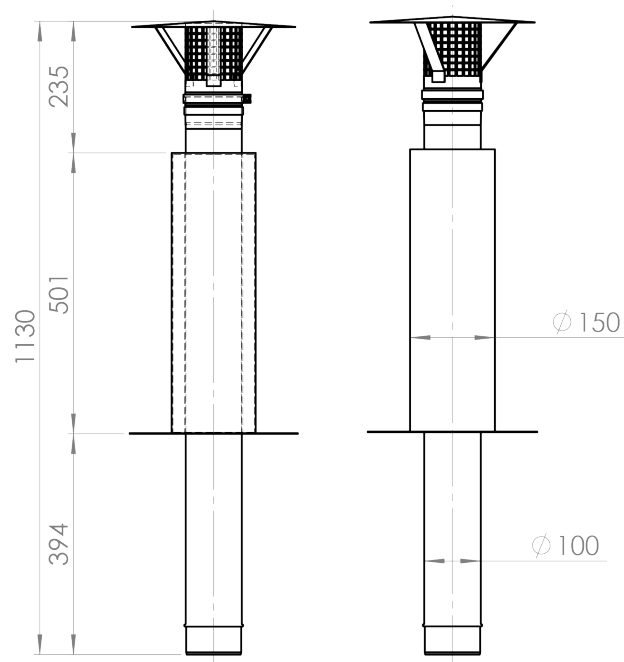
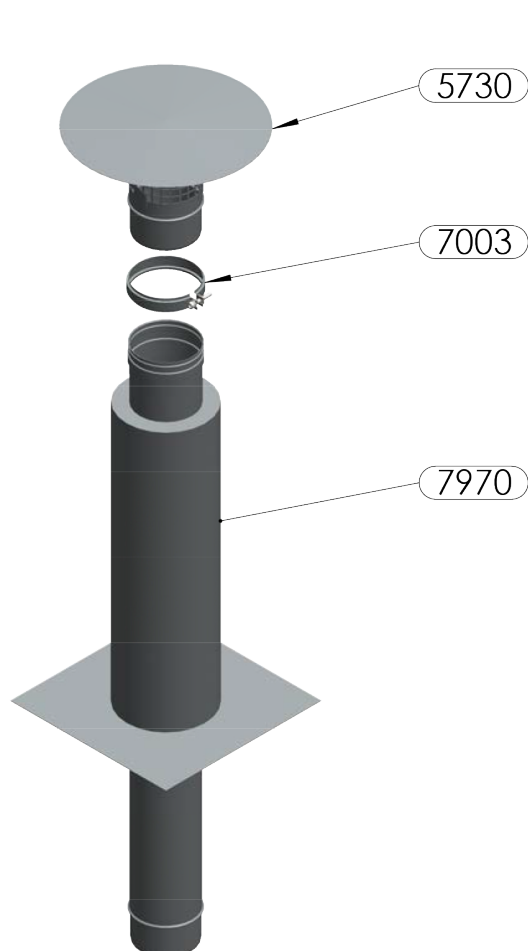
Kód	ks	Označenie
7003	1	INOX spojovacia objímka, D=100 mm
7416	1	INOX rovné potrubie L = 500 mm D = 100 mm
4105	1	INOX košík so sieťkou D=100mm

Označenie	Typ	Kód
Horizont. spalínová a nasávacía sada Celková dĺžka: 1,15m, Priemer: 100mm	C12	9614



Kód	ks	Označenie
5474	1	INOX Ukončenie so sieťou L=200mm, D=100mm
7003	4	INOX spojovacia objímka, D=100 mm
6698	1	Tesnenie tepelne odolné D=100mm
6989	1	INOX rovné potrubie L=1000 mm, D=100 mm
4105	1	INOX koncovka so sieťou na nasávaní, D=100mm
7416	1	INOX rovné potrubie L = 500 mm D = 100 mm

Označenie	Typ	Kód
Horizont. spalínová sada s hlavicom Celková dĺžka: 1,0 m Izolovaná časť: 0,5 m Priemer: 100 mm	<b>OFSZ</b>	8478



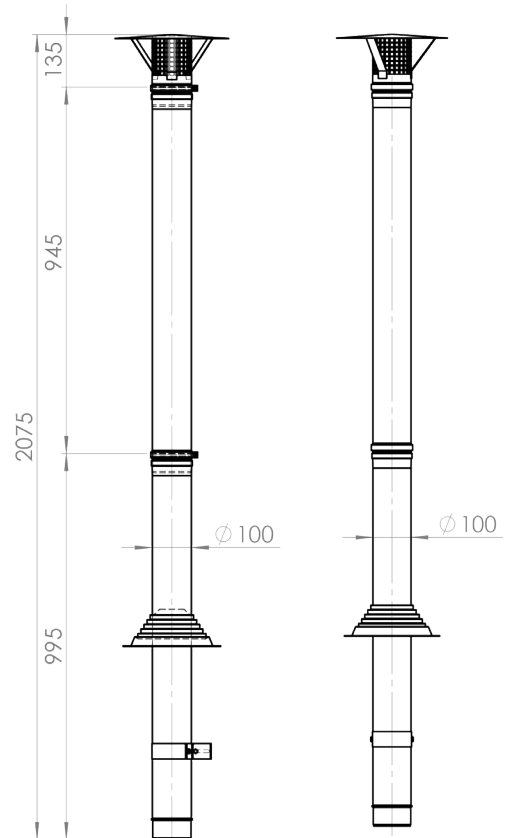
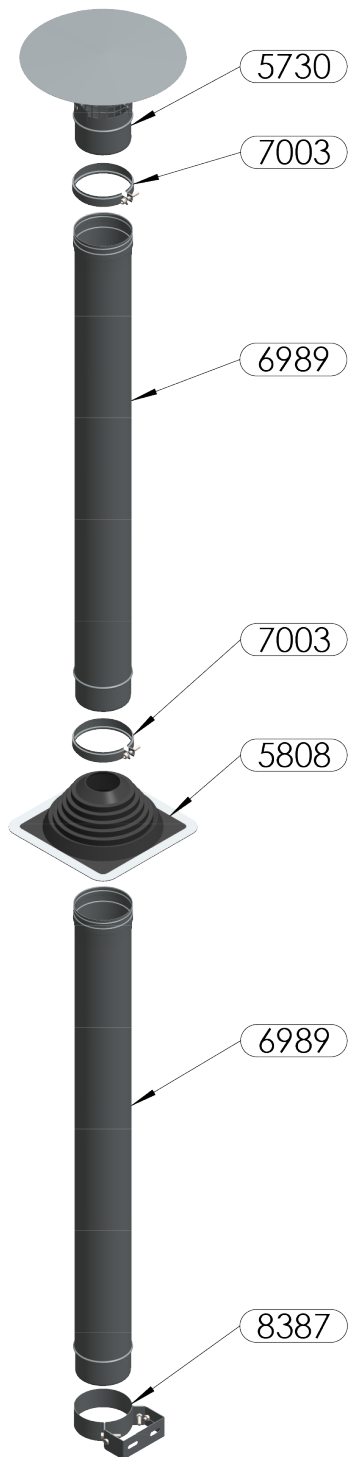
ZENIT odvody spalín horenia

Kód	ks	Označenie
5730	1	INOX Protidažďová hlavica so siečkou D=100 mm
7003	1	INOX spojovacia objímka, D=100 mm
7970	1	INOX Vyústenie cez bočnú stenu L=1m, L izolované=600mm, D=100/150mm

**Označenie**  
Vertikálna nasávací sada s  
hlavicou Celková výška: 2,0 m  
Priemer: 100 mm

**Typ**  
**TLSZ**  
**100/2000**

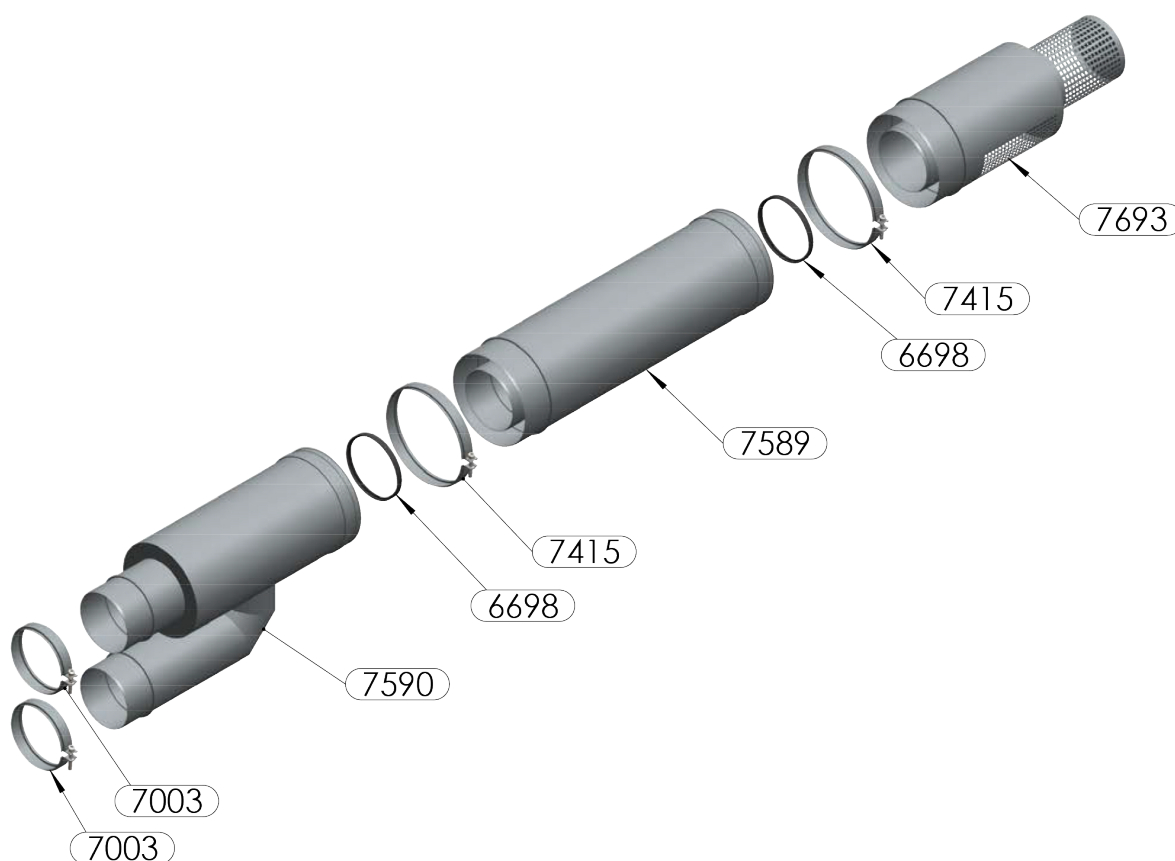
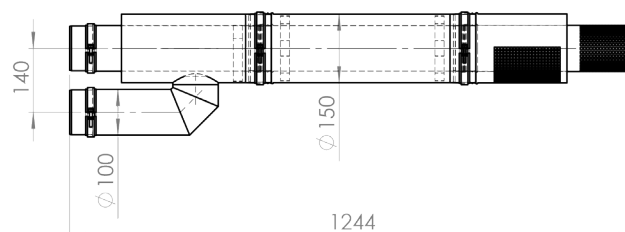
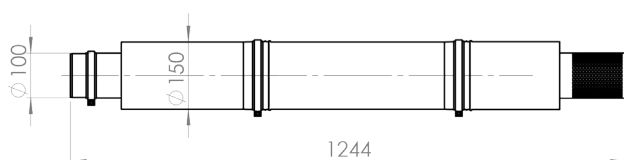
**Kód**  
8572



ZENIT odvodny spalín horenia

Kód	ks	Označenie
5730	1	INOX Protidažďová hlavica so sieťou D=100 mm
7003	2	INOX spojovacia objímka, D=100 mm
6989	2	INOX rovné potrubie L=1000 mm, D=100 mm
5808	1	Prechodová gumená manžeta na rovnú strechu D=76,2 - 152,4 mm
8387	1	INOX držiak potrubia na stenu D=100 mm

Označenie	Typ	Kód
Súosá horizont. spalínová a nasávací sada s hlavícou Celková dĺžka: 1,0 m Priemer: 100/150 mm	<b>C1xK</b>	7572

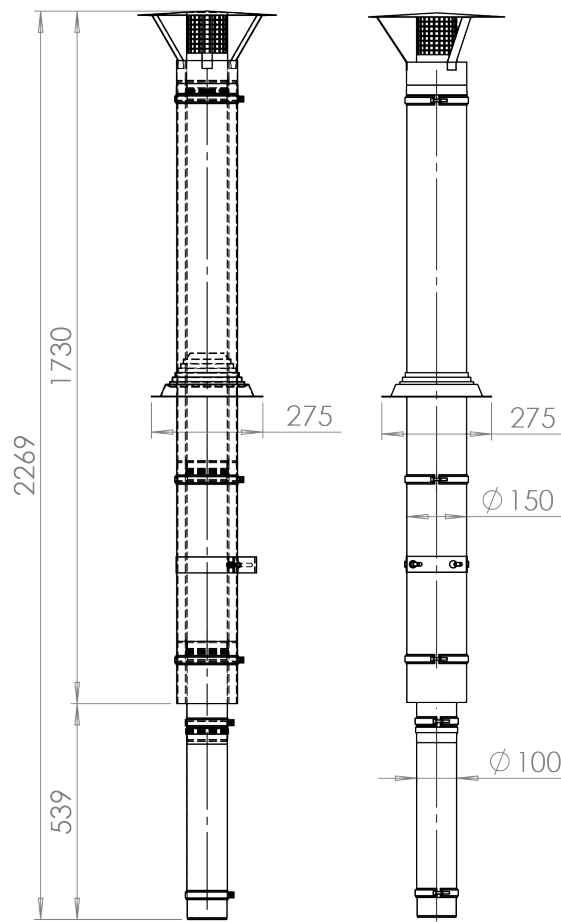
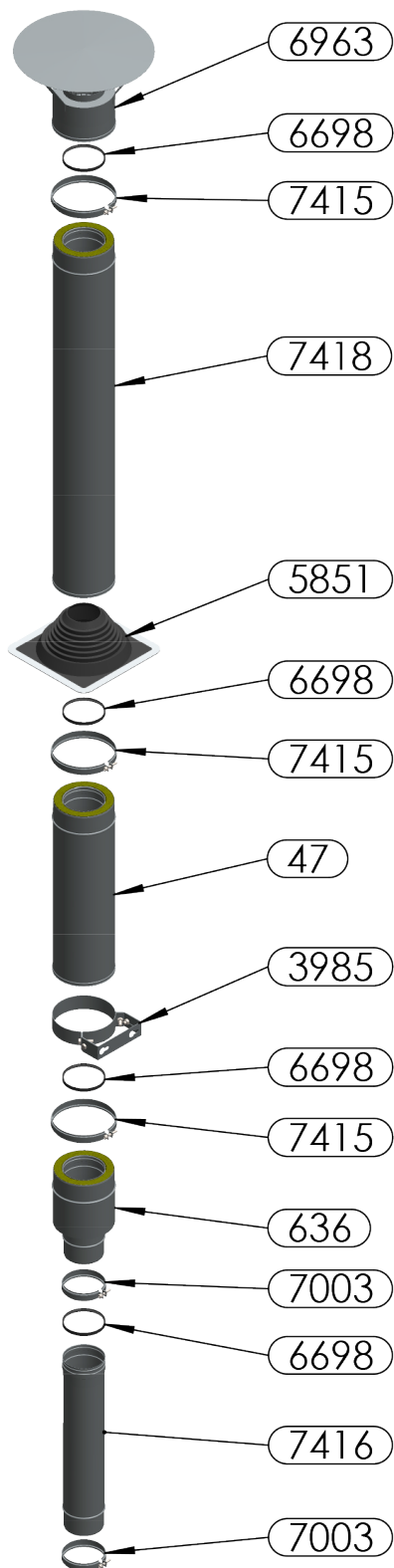


Kód	ks	Označenie
7693	1	INOX súosí ukončovací prvok cez bočnú stenu L=400mm, D=100/150mm
7415	2	INOX spojovacia objímka, D = 150 mm
6698	2	Tesnenie tepelne odolné D=100mm
7589	1	INOX súosé rovné potrubie L=500mm, D=100/150mm
7590	1	INOX súosí zlučovač D=100/150mm - osová vzdialenosť:140mm
7003	2	INOX spojovacia objímka, D=100 mm

**Označenie**  
Vertikálna spalinová sada s hlavicom, s gumovou manžetou  
Celková výška: 2,2 m  
Izolovaná výška: 1,7 m, Priemer: 100/150 mm

**Typ**  
**B23V**

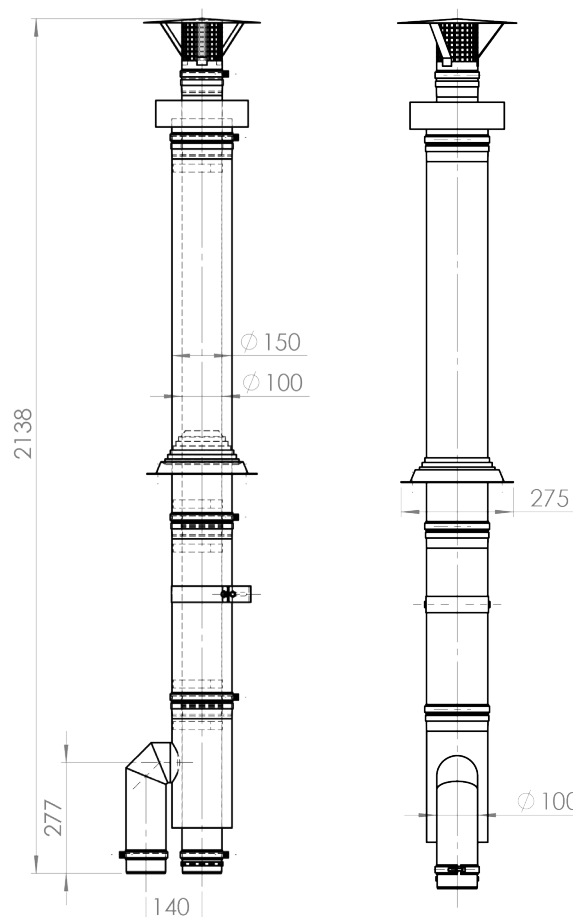
**Kód**  
8479



ZENIT odvodny spalin horenia

Kód	ks	Označenie
6963	1	INOX Izolovaná protidažďová hlavica so sieťkou D=100/150 mm
6698	4	Tesnenie tepelne odolné D=100mm
7415	3	INOX spojovacia objímka, D = 150 mm
7418	1	INOX izolované rovné potrubie L=1m, D=100/150 mm
5851	1	Gumená manžeta na strechu D=102 - 178 mm
47	1	INOX izolované rovné potrubie L=500mm, D=100/150mm
3985	1	INOX držiak potrubia na stenu D=150 mm
636	1	INOX redukcia potrubia izolované/hladké D=100mm
7003	2	INOX spojovacia objímka, D=100 mm
7416	1	INOX rovné potrubie L = 500 mm D = 100 mm

Označenie	Typ	Kód
Súosá spalinová a nasávacia sada s hlavicou a gumovou manžetou. Celková výška: 2,4 m, Izolovaná výška: 1,7m Priemer: 100/150 mm	<b>C33K</b>	236

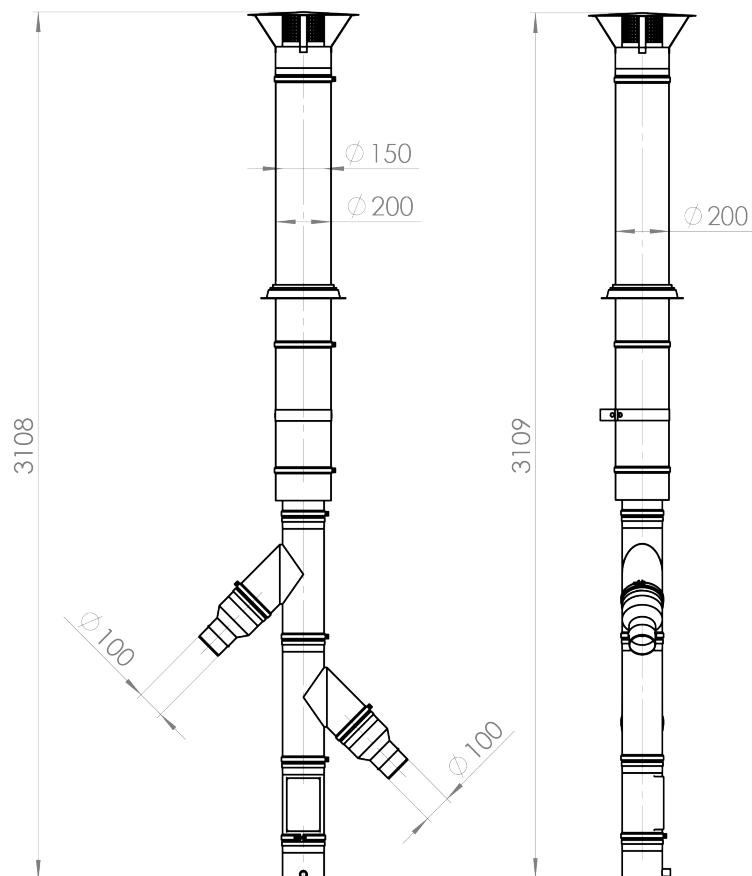
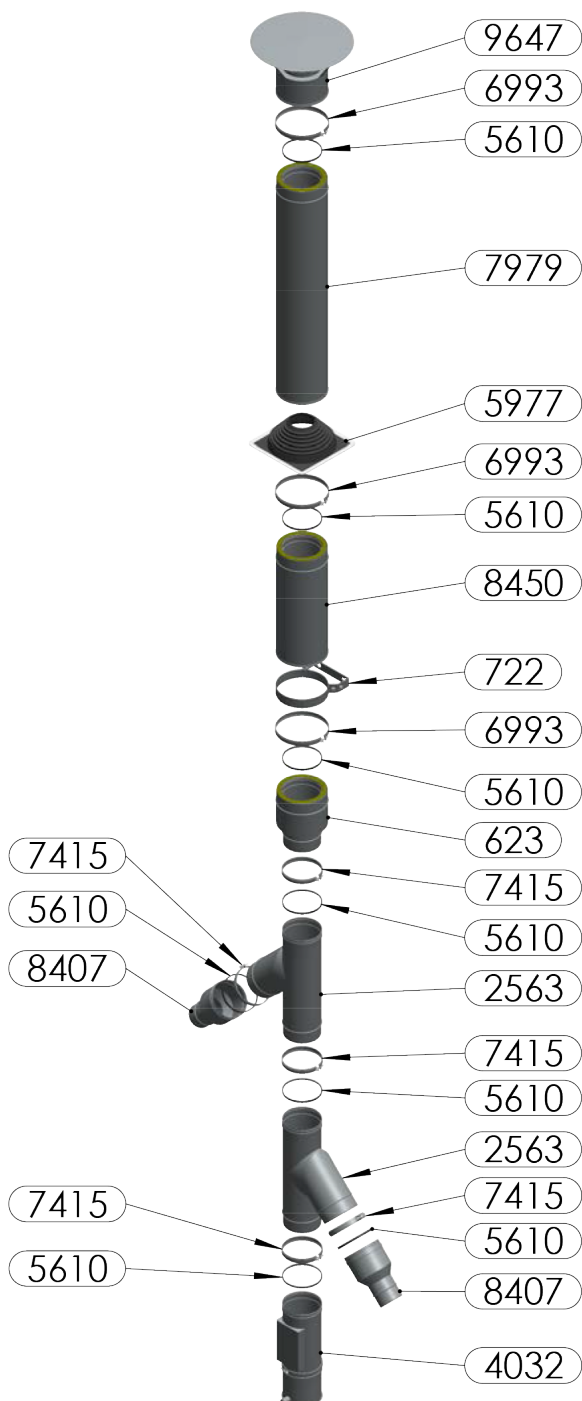


Kód	ks	Označenie
7591	1	INOX Protidažďová manžeta so sieťou L=615mm, D=100/150mm
7415	3	INOX spojovacia objímka, D=150 mm
7588	1	INOX súosé predĺženie L=1m, D=100/150mm
5851	1	Gumená manžeta na strechu D=102 - 178 mm
6698	3	Tesnenie tepelne odolné D=100mm
3985	1	INOX držiak potrubia na stenu D=150 mm
7589	1	INOX súosé predĺženie L=500mm, D=100/150mm
7590	1	INOX súosí zlučovač D=100/150mm - osová vzdialenosť:140mm
7003	2	INOX spojovacia objímka, D=100 mm

**Označenie**  
Vertikálna spalinová sada k dvom spoločným  
zariadeniam  
Celková výška: 2,9 m, Priemer: 150/200 mm

**Typ****KFSZ****Kód**

7654



Kód	ks	Označenie
9647	1	INOX Protidažďová hlavica so sieťou D = 150/200 mm
6993	3	INOX spojovacia objímka D=200mm
5610	8	Tesnenie tepelne odolné D=150mm
7979	1	INOX izolované rovné potrubie L=1m, D=150/200mm
5977	1	Gumenná manžeta na rovnú strechu D=121 - 254 mm
8450	1	INOX izolované rovné potrubie L=500 mm, D=200mm
722	1	INOX držiak potrubia na stenu D=200mm
623	1	INOX redukcia potrubia izolované/hladké D=150 mm
2563	2	INOX "T" prvok 45° D=150mm
7415	5	INOX spojovacia objímka, D=150 mm
8407	2	INOX redukcia D=150/100mm
4032	1	INOX Koncový prvok s čističím otvorom a odvodom kondenzátu, D=150mm



## Spôsoby odvodu spalín horenia pre teplovzdušné zariadenia GTV

**B22V**  
izolovaný odvod  
spalín cez strechu

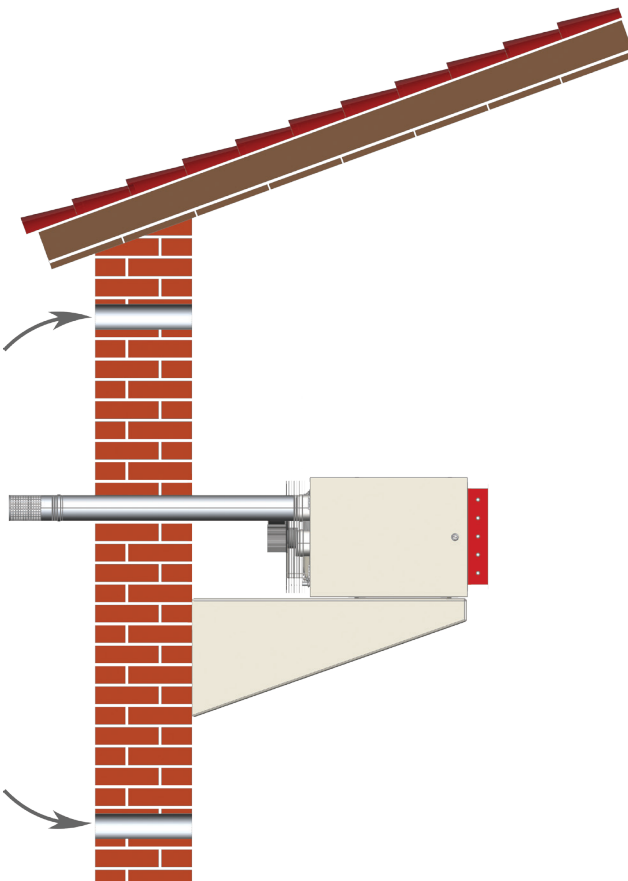
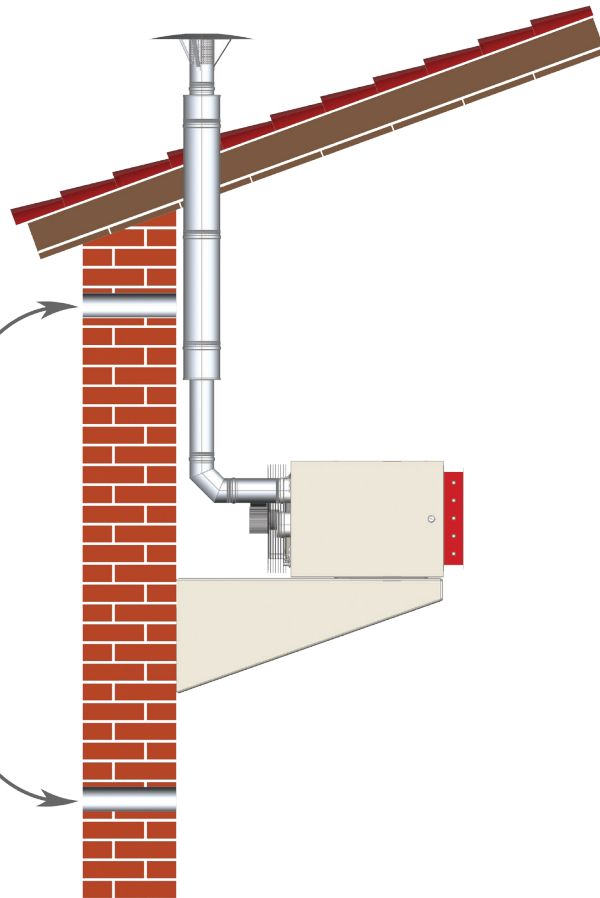
Nasávanie  
vzduchu

Nasávanie  
vzduchu

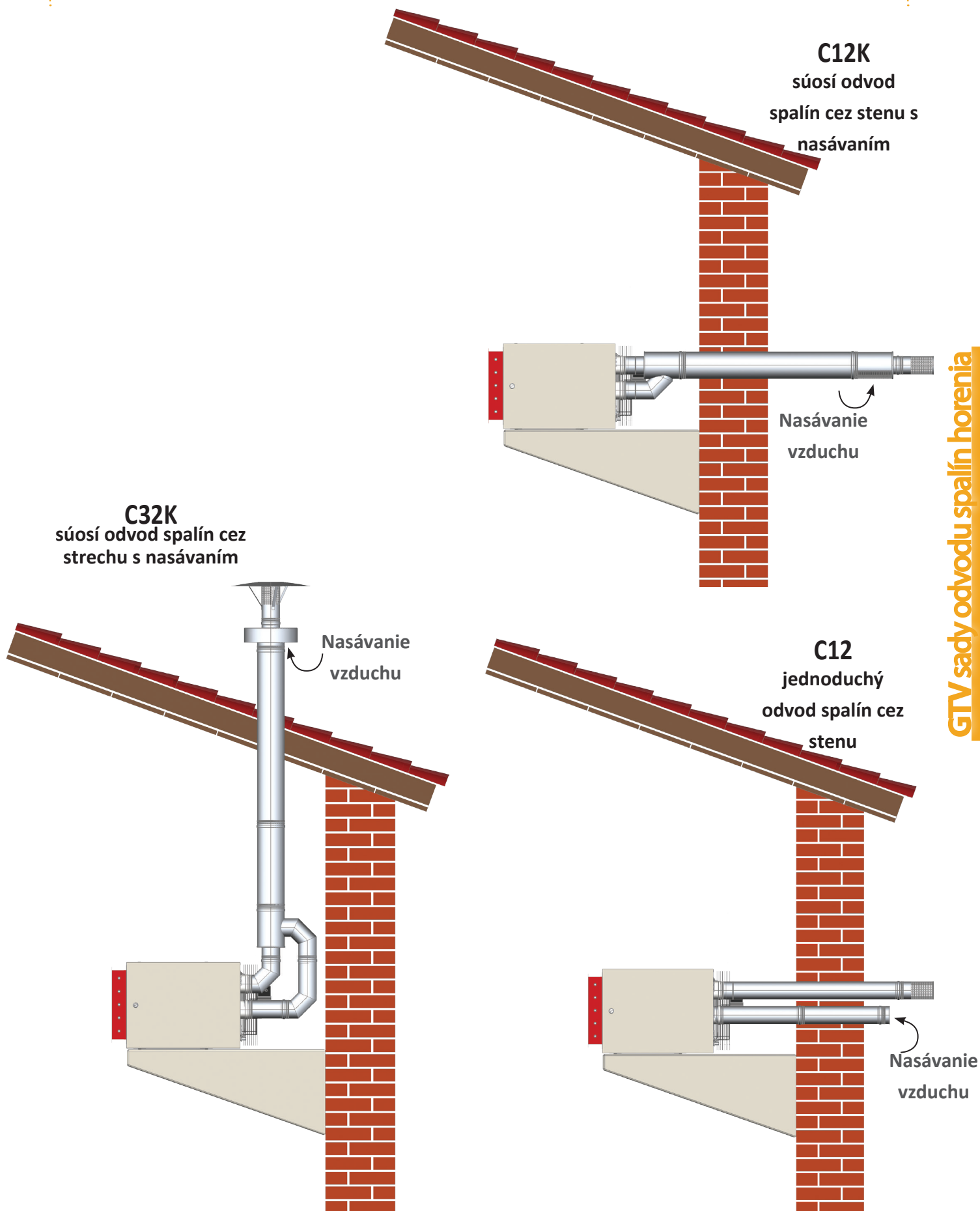
**B22H**  
odvod spalín cez  
bočnú stenu

Nasávanie  
vzduchu

Nasávanie  
vzduchu



## Spôsoby odvodu spalín horenia pre teplovzdušné zariadenia GTV



## Sady odvodu spalín a nasávania vzduchu pre GTV

Zariadenia GTV boli certifikované pre nasledovné kódové označenia odvodov spalín horenia: **B22, C12, C32, C52.**

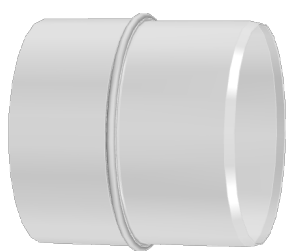
**V prípade zmeny v komponentoch jednotlivých sád je nutné vykonať novú špecifikáciu a nové označenie!**

**ECO sady nie je možné rozšíriť, nemožno ich predĺžiť, ich veľkosť sa nedá zmeniť!**

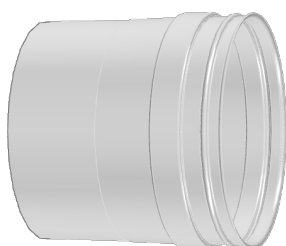
**U zariadení GTV vo výkonovom rozsahu 20...58kW je typ ukončenia v prevedení matka.**

**U zariadení GTV vo výkonovom rozsahu 68...116kW je ukončenie v prevedení otec pre nasávanie vzduchu a matka pre odvod spalín horenia.** U zariadení GTV je priemer potrubí odvodu spalín a nasávania vzduchu 100/150 mm.

**V špecifických prípadoch je nutné doplniť sady o ďalšie komponenty podľa miestnych daností priestoru.**

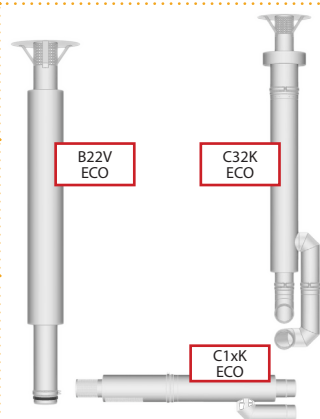


„Otec“  
ukončenie - O



„Matka“  
ukončenie - M

## GTV INOX ECO sady odvodu spalín a nasávania\*



Vertikálna sada odvodu spalín s  
hlavicou, Celková výška: 1,5 m  
Priemer: 100 mm

Typ	Kód
<b>B22V ECO</b>	9824

Súosá sada na odvod spalín a  
nasávanie vzduchu, horizontálna  
Celková dĺžka: 0,92 m  
Priemer: 100/150 mm

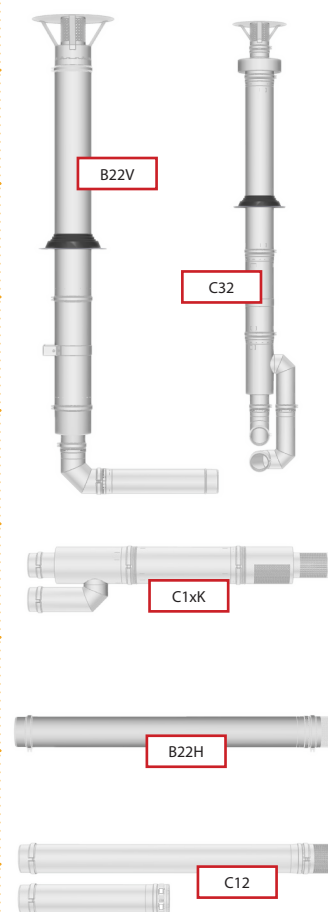
<b>C1xK ECO</b>	9826
-----------------	------

Súosá vertikálna sada s  
kolenom, hlavicou pre  
nasávanie a odvod spalín  
Celková výška: 0,92 m Priemer:  
100/150 mm

<b>C32K ECO</b>	9822
-----------------	------

\* ECO sady nie je možné rozšíriť, nemožno ich predĺžiť, ich veľkosť sa nedá zmeniť!

## GTV INOX sady odvodu spalín a nasávania



Horizont. nasávacia sada  
Celková dĺžka: 500 mm  
Priemer: 100 mm

Typ	Kód
<b>OLSZ 100/500</b>	9776

Horizontálna sada odvodu spalín  
Celková dĺžka: 1,1 m  
Priemer: 100 mm

<b>B22H</b>	7648
-------------	------

Horizontálna sada nasávania a  
odvodu spalín  
Celková dĺžka: 1,5 m Priemer: 100 mm

<b>C12</b>	7639
------------	------

Súosá horizontálna sada nasávania a  
odvodu spalín, Celková dĺžka: 1,0 m  
Priemer: 100/150 mm

<b>C1xK</b>	7572
-------------	------

Súosá horizontálna sada nasávania a  
odvodu spalín , agrosektor  
Celková dĺžka: 1,74 m Priemer:  
100/150 mm

<b>C12K PTH</b>	3607
---------------------	------

Súosá horizontálna sada nasávania a  
odvodu spalín, Celková dĺžka: 1,25m  
Priemer: 100/150 mm

<b>C12N</b>	7775
-------------	------

Vertikálna sada odvodu spalín s  
hlavicou a gumovou manžetou  
Celková výška: 2,2 , izolovaná časť:  
1,7 m Priemer: 100 mm

<b>B22V</b>	7650
-------------	------

Vertikálna súosá sada nasávania a  
odvodu spalín s hlavicou a gumovou  
manžetou Celková výška: 2,1 m, súosá  
časť: 2,0 m Priemer: 100/200 mm

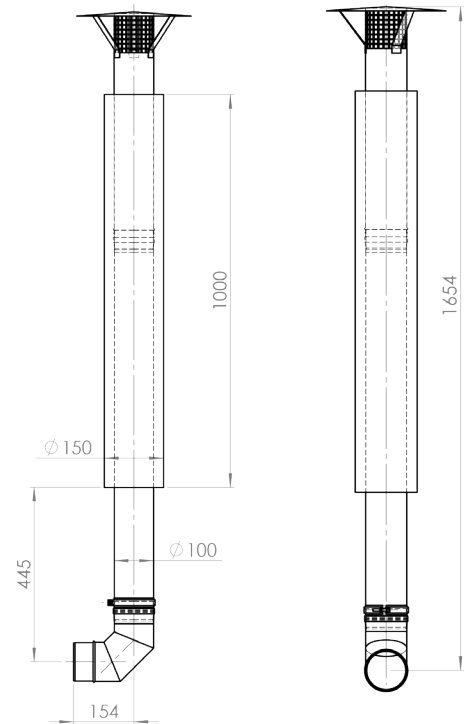
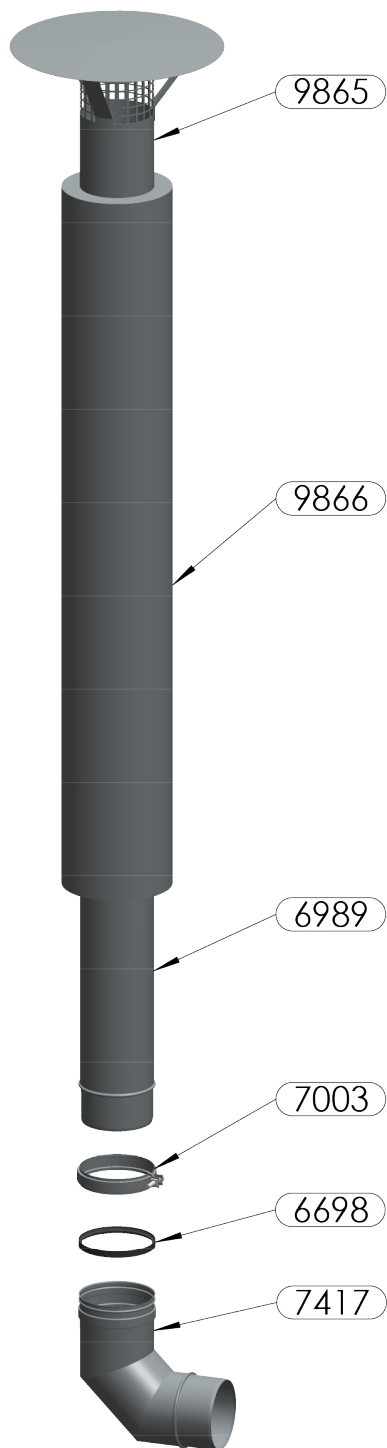
<b>C32</b>	7556
------------	------

Vertikálna súosá sada nasávania a  
odvodu spalín s hlavicou a gumovou  
manžetou Celková výška: 2,1 m Priemer:  
100/200 mm

<b>C32N</b>	7952
-------------	------

Označenie	Typ	Kód
Vertikálna sada odvodu spalín s hlavicom Celková výška: 1,5m Priemer: 100 mm	<b>B22V ECO</b>	9824

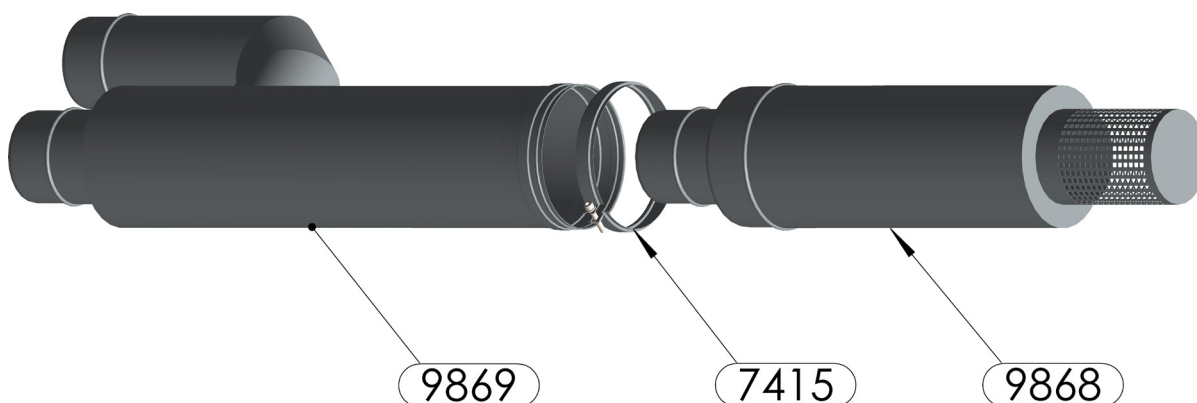
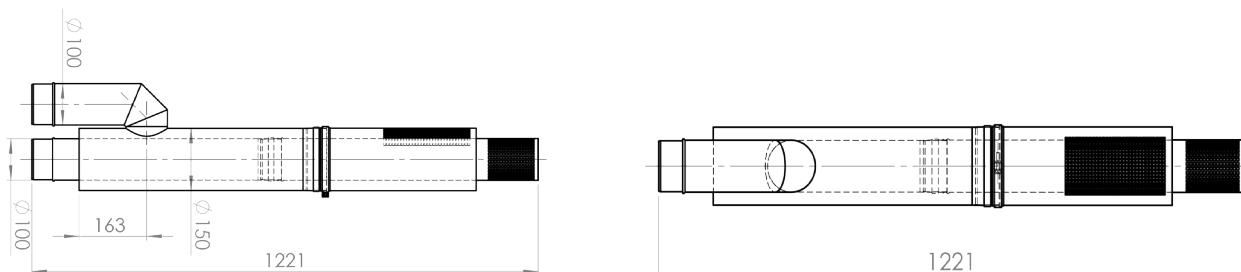
**ECO sady nie je možné rozšíriť, nemožno ich predĺžiť, ich veľkosť sa nedá zmeniť!**



Code	ks	Označenie
9865	1	INOX Protidažďová hlavica so sieťou L = 615 mm, D = 100 mm
9866	1	INOX prechodový prvok dvojité L=1m, D=100/150mm
6989	1	INOX rovné potrubie L=1000 mm, D=100 mm
7003	1	INOX spojovacia objímka, D=100 mm
6698	1	Tesnenie tepelne odolné D=100mm
7417	1	Koleno 90°, trojdielne, 165x165mm, D=100 mm

Označenie	Typ	Kód
Súosá sada na odvod spalín a nasávanie vzduchu, horizontálna Celková dĺžka: 0,92 m Priemer: 100/150 mm	<b>C1xK ECO</b>	9826

**ECO sady nie je možné rozšíriť, nemožno ich predĺžiť, ich veľkosť sa nedá zmeniť!**



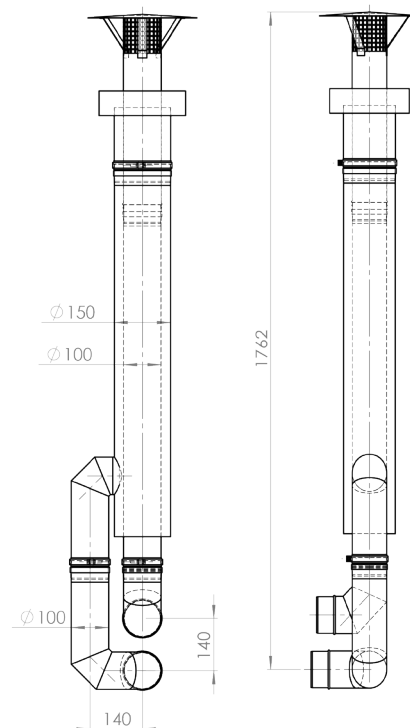
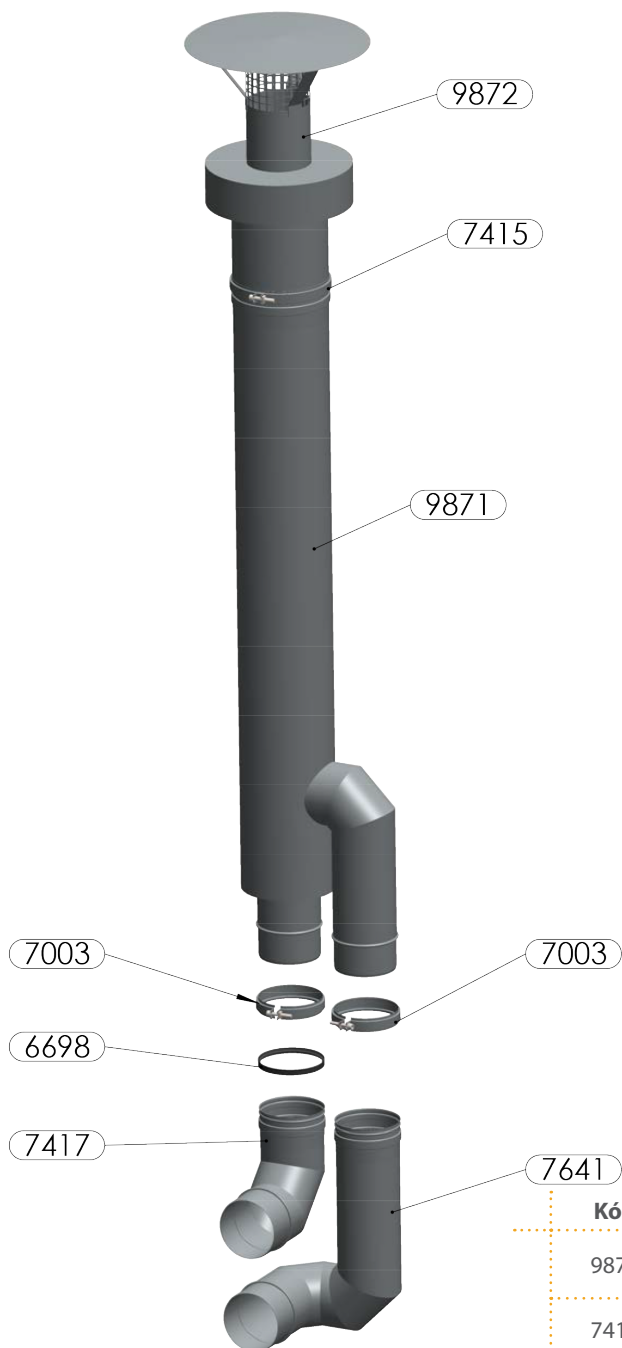
Kód	ks	Označenie
9868	1	INOX hlavica horizontálna, L=600mm, D=100/150mm
7415	1	INOX spojovacia objímka, D=150 mm
9869	1	INOX zlučovací diel L=600mm, D=100/150mm

**Označenie**  
 Súosá vertikálna sada s kolenom, hlavicom  
 pre nasávanie a odvod spalín  
 Celková výška: 0,92 m Priemer: 100/150 mm

**Typ**  
**C32K ECO**

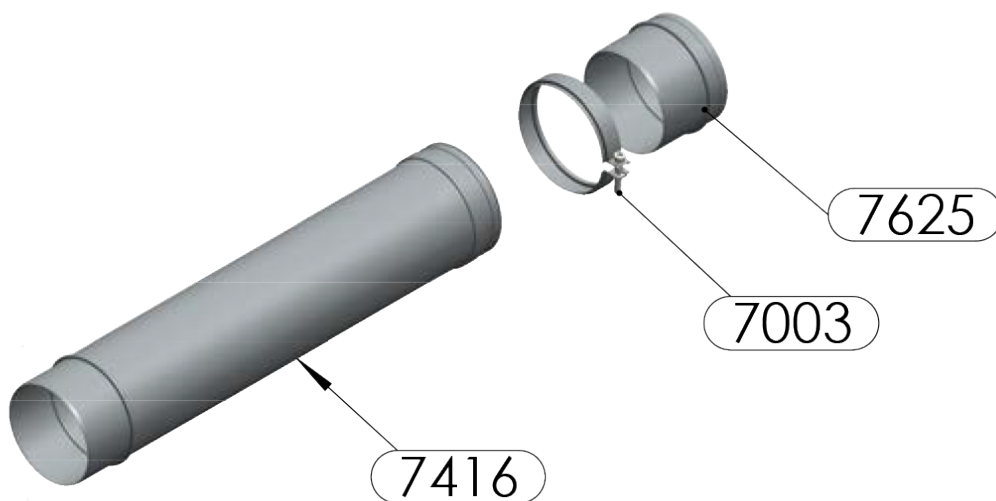
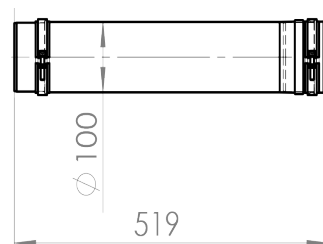
**Kód**  
 9822

**ECO sady nie je možné rozšíriť, nemožno ich predĺžiť, ich veľkosť sa nedá zmeniť!**



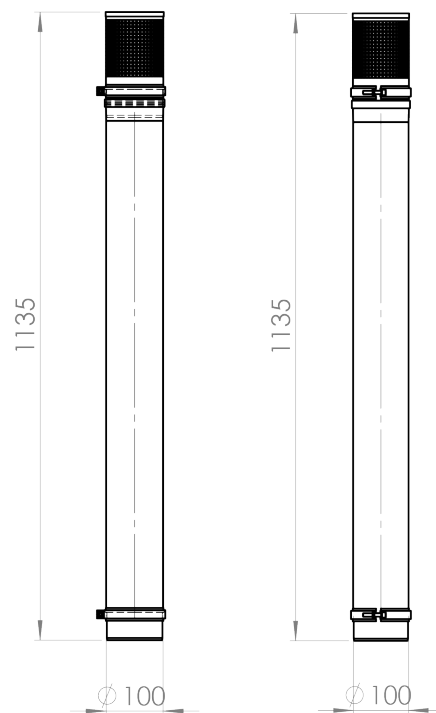
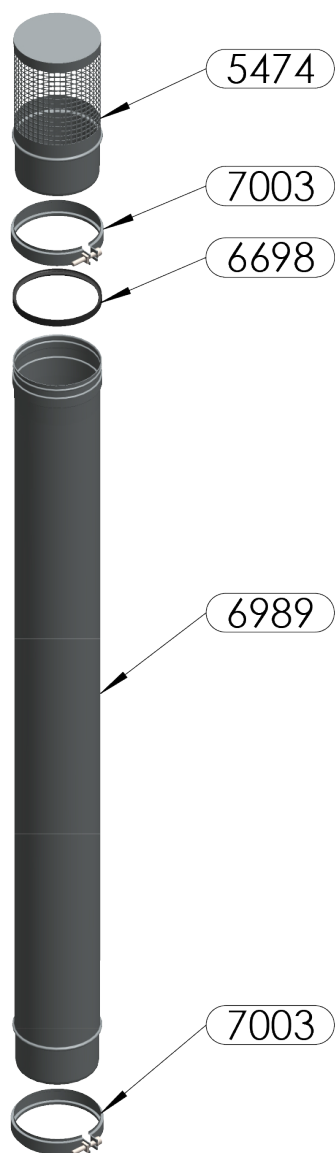
Kód	ks	Označenie
9872	1	INOX protidažďová hlavica so siečkou L=615mm, D=100/150mm
7415	1	INOX spojovacia objímka, D=150 mm
9871	1	INOX zlučovač L=1m, D=100/150mm
7003	2	INOX spojovacia objímka, D=100 mm
7641	1	INOX dvojdielne koleno D=100mm
6698	1	Tesnenie tepelne odolné D=100mm
7417	1	Koleno 90°, trojdielne, 165x165mm, D=100 mm

Označenie	Typ	Kód
Horizont. nasávací sada Celková dĺžka: ~500 mm Priemer: 100 mm	<b>OLSZ 100/500</b>	9776



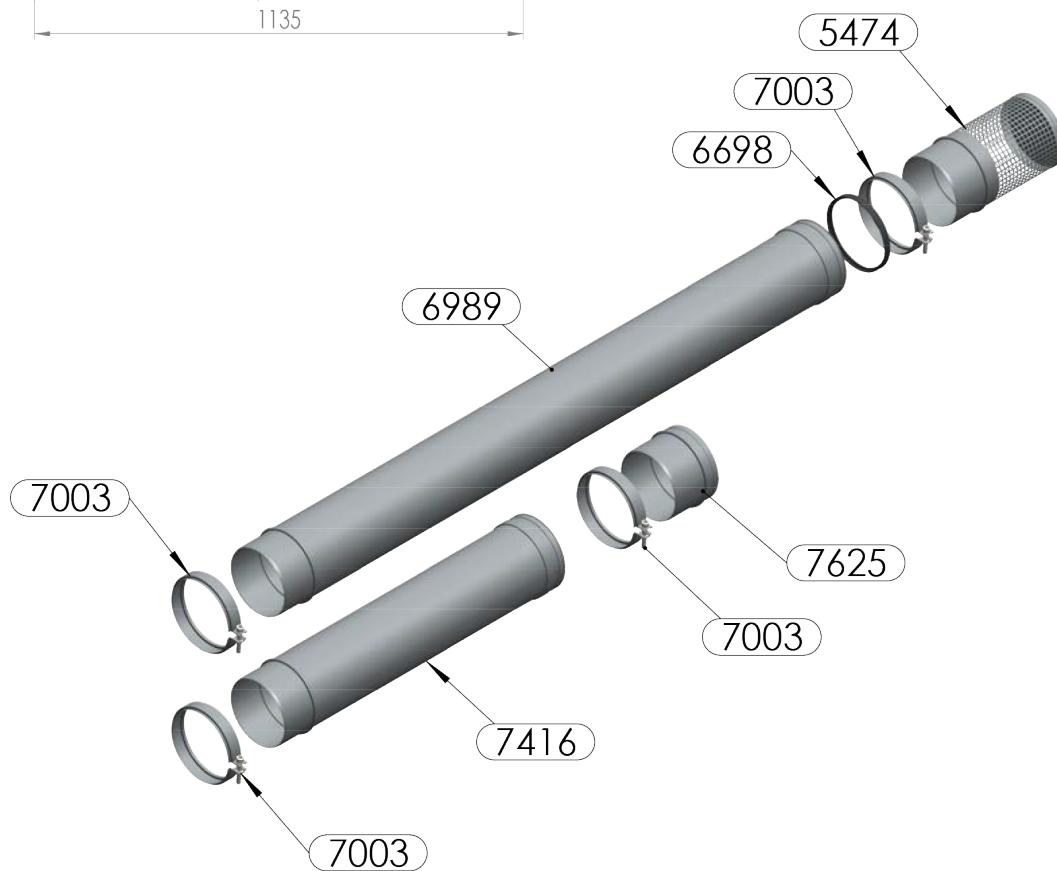
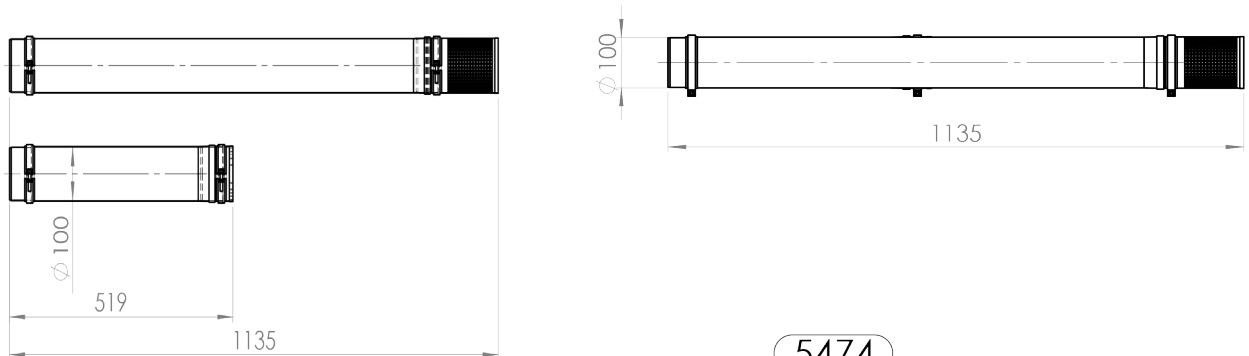
Kód	ks	Označenie
7625	1	INOX košík so sieťkou D=100mm (without widen)
7003	1	INOX spojovacia objímka, D=100 mm
7416	1	INOX rovné potrubie L = 500 mm D = 100 mm

Označenie	Typ	Kód
Horizontálna sada odvodu spalín Celková dĺžka: 1,1 m Priemer: 100 mm	<b>B22H</b>	7648



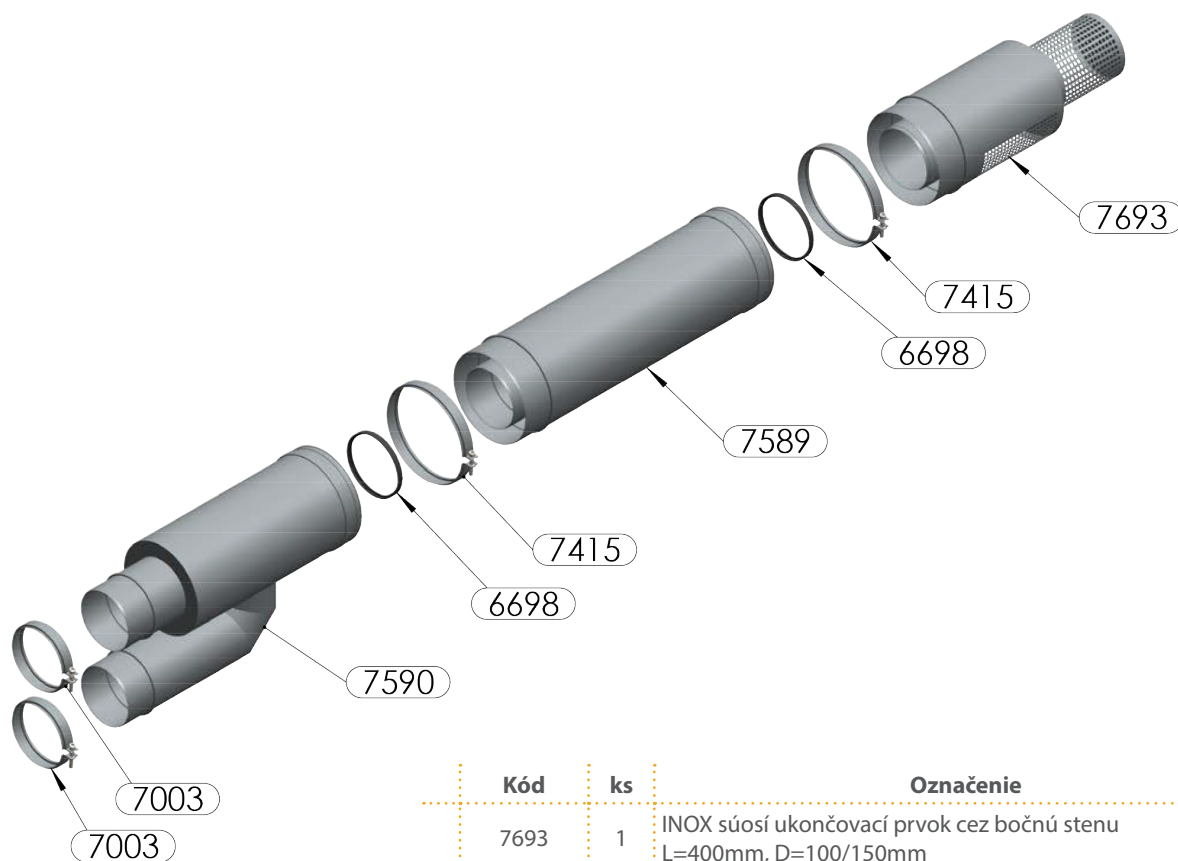
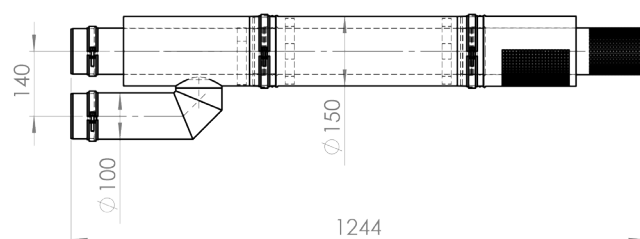
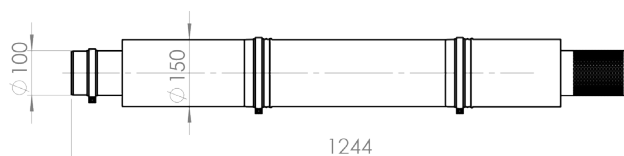
Kód	ks	Označenie
5474	1	INOX Ukončenie so sieťkou L=200mm, D=100mm
7003	2	INOX spojovacia objímka, D=100 mm
6698	1	Tesnenie tepelne odolné D=100mm
6989	1	INOX rovné potrubie L=1000 mm, D=100 mm

Označenie	Typ	Kód
Horizontálna sada nasávania a odvodu spalín Celková dĺžka:1,5 m Priemer: 100 mm	<b>C12</b>	7639



Kód	ks	Označenie
5474	1	INOX koncovka so sieťou proti vtákom L=200mm, D=100mm
7003	4	INOX spojovacia objímka, D=100 mm
6698	1	Tesnenie tepelne odolné D=100mm
6989	1	INOX rovné potrubie L=1000 mm, D=100 mm
7625	1	INOX Koncovka bez rozšírenia so sieťou na stranu nasávania D=100 mm
7416	1	INOX rovné potrubie L = 500 mm D = 100 mm

Označenie	Typ	Kód
Súosá horizont. spalínová a nasávací sada s hlavicou Celková dĺžka: 1,0 m Priemer: 100/150 mm	<b>C1xK</b>	7572



Kód	ks	Označenie
7693	1	INOX súosí ukončovací prvok cez bočnú stenu L=400mm, D=100/150mm
7415	2	INOX spojovacia objímka, D=150 mm
6698	2	Tesnenie tepelne odolné D=100mm
7589	1	INOX súosé predĺženie L=500mm, D=100/150mm
7590	1	INOX súosí zlučovač D=100/150mm - osová vzdialenosť:140mm
7003	2	INOX spojovacia objímka, D=100 mm

**Označenie**

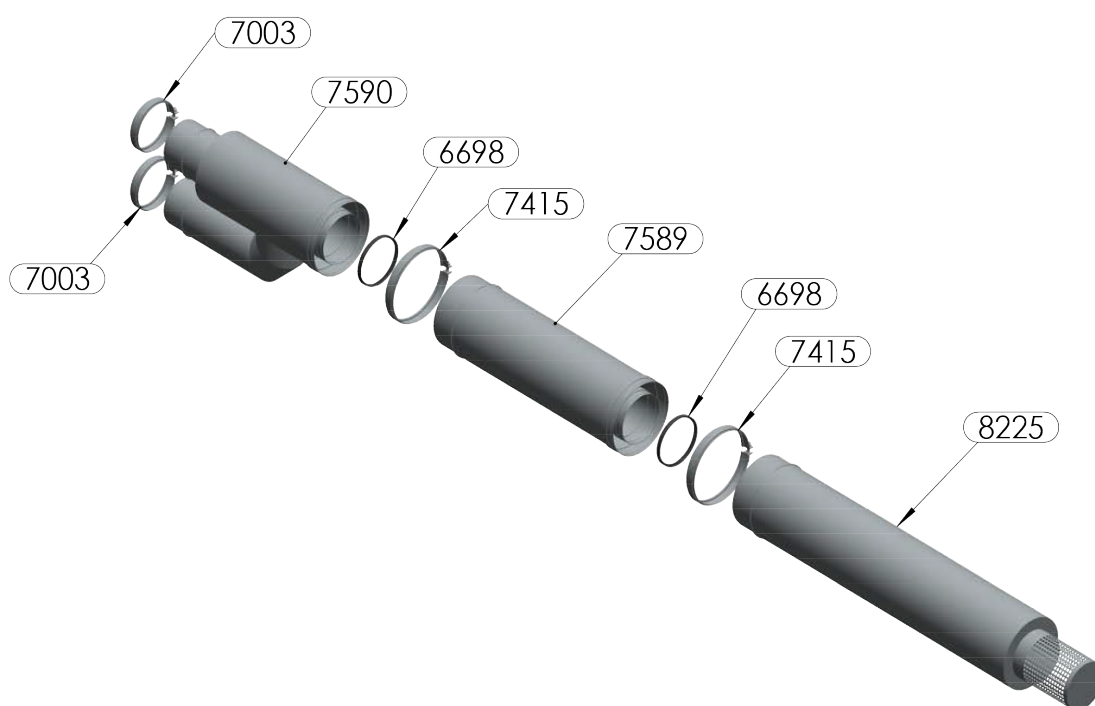
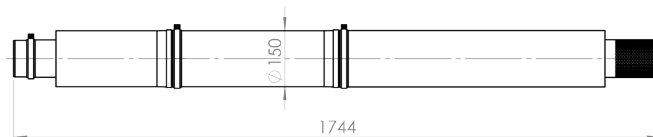
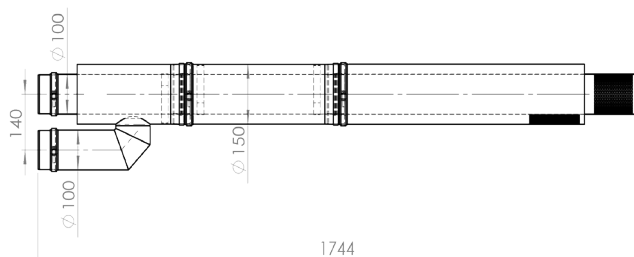
Súosá horizontálna sada nasávania a odvodu spalín ,  
agrosektor  
Celková dĺžka: 1,74 m Priemer: 100/150 mm

**Typ**

**C12K  
PTH**

**Kód**

3607



Kód	ks	Označenie
7003	2	INOX spojovacia objímka, D=100 mm
7590	1	INOX súosí zlučovač D=100/150mm - osová vzdialenosť:140mm
6698	2	Tesnenie tepelne odolné D=100mm
7589	1	INOX súosé predĺženie L=500mm, D=100/150mm
7415	2	INOX spojovacia objímka, D=150 mm
8225	1	INOX Súosé ukončenie nasávania/odvodu spalín L=900mm, D=100/150mm

## Označenie

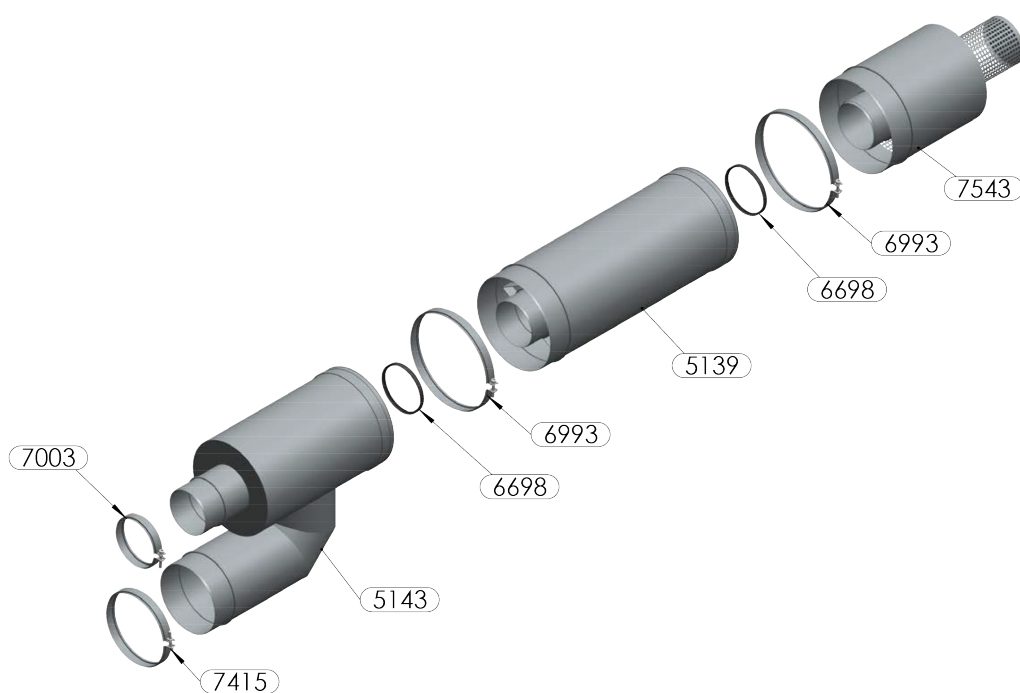
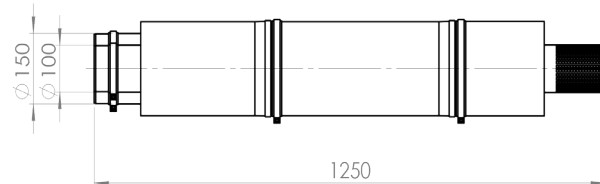
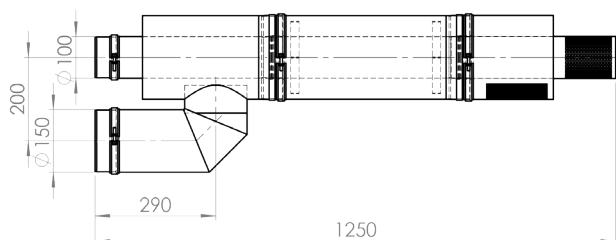
## Typ

## Kód

Súosá horizontálna sada nasávania a odvodu spalín  
Celková dĺžka: 1,25m, Priemer: 100/150 mm

C12N

7775

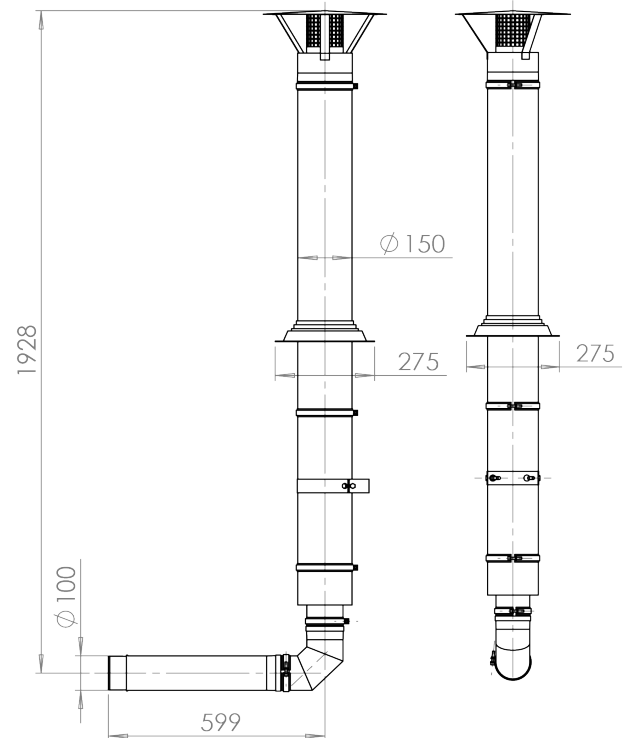
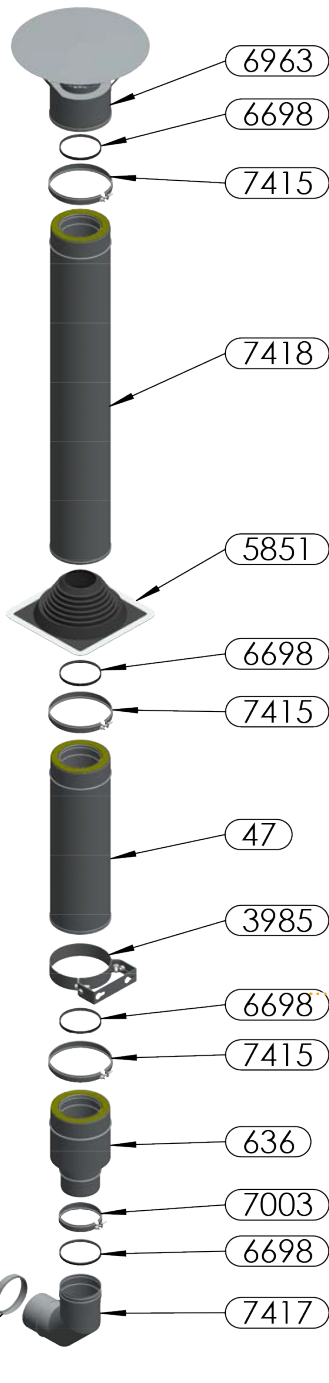


Kód	ks	Označenie
7543	1	INOX Súosé ukončenie nasávania/odvodu spalín D=100/200mm
6993	2	INOX spojovacia objímka, D=200 mm
6698	2	Tesnenie tepelne odolné D=100mm
5139	1	INOX súosé rovné potrubie L= 500mm, D=100/200mm
5143	1	INOX súosí zlučovač 100/200mm osová vzdialenosť: 200mm
7415	1	INOX spojovacia objímka, D=150 mm
7003	1	INOX spojovacia objímka, D=100 mm

**Označenie**  
Vertikálna sada odvodu spalín s  
hlavicou , s gumenou manžetou

**Typ****B22V****Kód**

7650

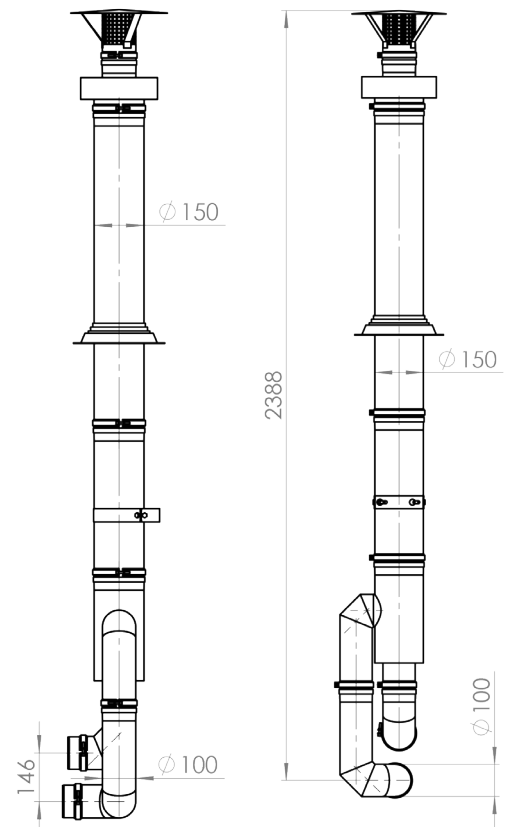
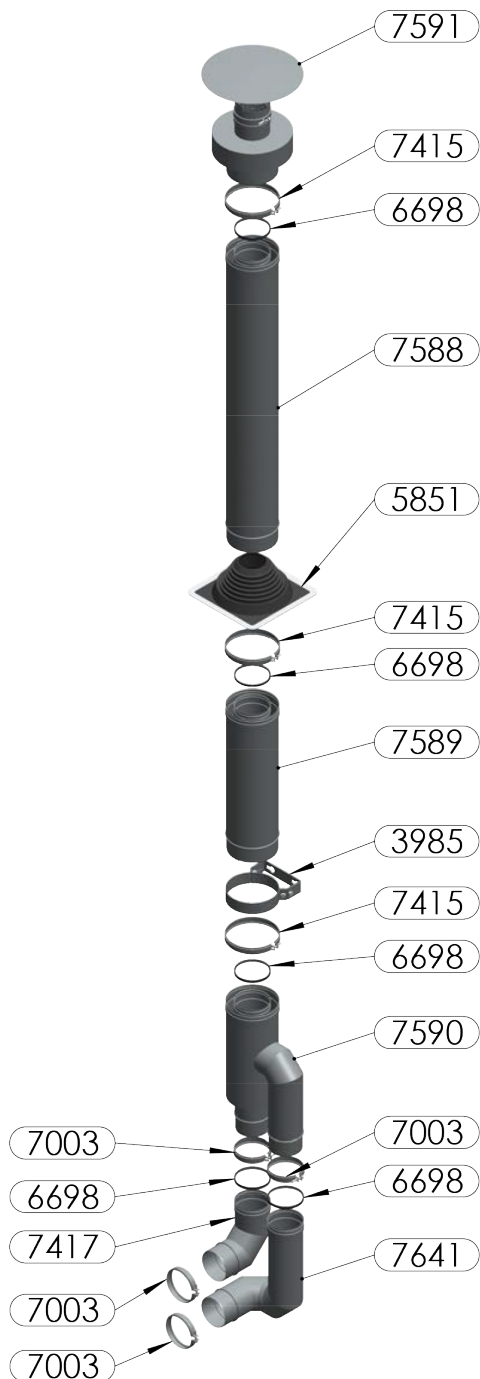
**Kód****ks****Označenie**

6963	1	INOX Izolovaná protidažďová hlavica so sieťou D=100/150 mm
6698	5	Tesnenie tepelne odolné D=100mm
7415	3	INOX spojovacia objímka, D=150 mm
7418	1	INOX izolované rovné potrubie L=1m, D=100/150 mm
5851	1	Gumenná manžeta na rovnú strechu D=102 - 178 mm
47	1	INOX Izolované rovné potrubie L=500 mm, D=100/150mm
3985	1	INOX držiak potrubia na stenu D=150 mm
636	1	INOX redukcia potrubia izolované/hladké D=100mm
7003	2	INOX spojovacia objímka, D=100 mm
7417	1	Koleno 90°, trojdielne, 165x165mm, D=100 mm
7416	1	INOX rovné potrubie L = 500 mm D = 100 mm

**Označenie**  
Vertikálna súosá sada nasávania a odvodu spalín s hlavicou a gumovou manžetou  
Celková výška: 2,1m, súosá časť: 2,0m, Priemer: 100/200 mm

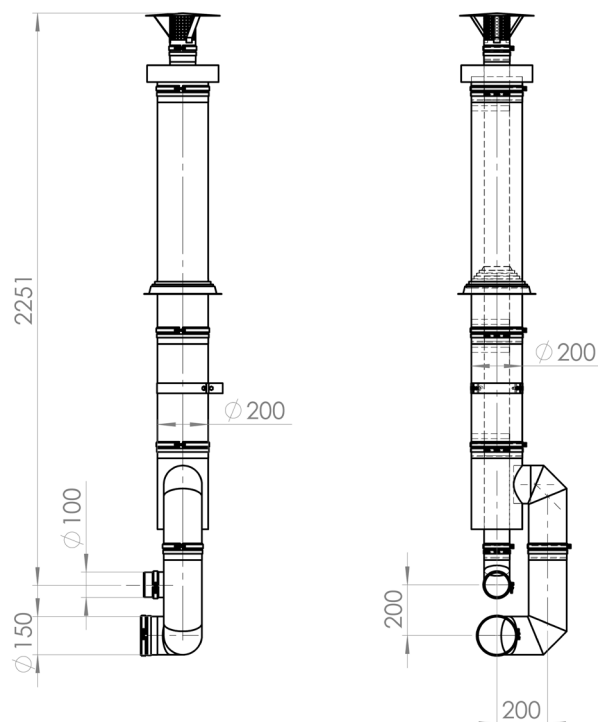
**Typ****C32****Kód**

7556



Kód	ks	Označenie
7591	1	INOX Protidaždová manžeta so sieťou L=615mm, D=100/150mm
7415	3	INOX spojovacia objímka, D=150 mm
6698	5	Tesnenie tepelne odolné D=100mm
7588	1	INOX súosé predĺženie L=1m, D=100/150mm
5851	1	Gumenná manžeta na rovnú strechu D=102 - 178 mm
7589	1	INOX súosé predĺženie L=500mm, D=100/150mm
3985	1	INOX držiak potrubia na stenu D=150 mm
7590	1	INOX súosí zlučovač D=100/150mm - osová vzdialenosť: 140mm
7003	4	INOX spojovacia objímka, D=100 mm
7417	1	Koleno 90°, trojdielne, 165x165mm, D=100 mm
7641	1	INOX dvojdielne koleno D=100mm

Označenie	Typ	Kód
Vertikálna súosá sada nasávania a odvodu spalín s hlavnicou a gumovou manžetou Celková výška: 2,1 m Priemer: 100/200 mm	<b>C32N</b>	7952

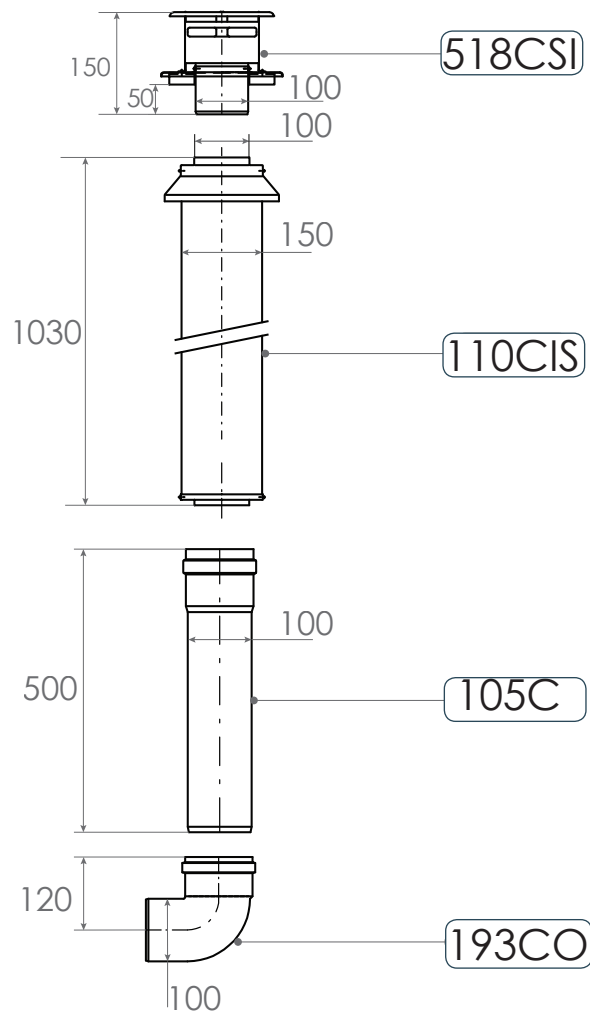


Kód	ks	Označenie
5138	1	INOX Protidažďová manžeta so sieťkou D=100/200mm
6993	3	INOX spojovacia objímka, D=200 mm
6698	4	Tesnenie tepelne odolné D=100mm
4512	1	INOX Súosé rovné potrubie L=1m, D=100/200mm
5977	1	Gumenná manžeta na rovnú strechu D=121 - 254 mm
5139	1	INOX Súosé rovné potrubie L=500mm, D=100/200mm
722	1	INOX držiak potrubia na stenu D=200mm
5143	1	INOX súosí zlučovač 100/200mm osová vzdialenosť: 200mm
7003	2	INOX spojovacia objímka, D=100 mm
7417	1	Koleno 90°, trojdielne, 165x165mm, D=100 mm
7415	2	INOX spojovacia objímka, D=150 mm
5071	1	INOX dvojdielne koleno D=100mm D = 150 mm

**GTV hliníkové sady odvodu spalín a nasávania**

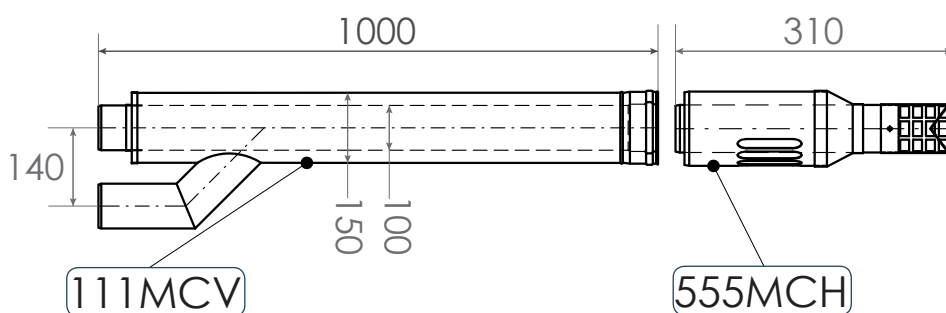
Označenie	Typ	Kód
Vertikálna sada odvodu spalín s protidažďovou hlavicou Celková výška: 1,8 m Priemer: 100/150 mm	<b>B22V ALU ECO</b>	9970
Súosá horizont. spalínová a nasávací sada Celková dĺžka: 1 m Priemer: 100/150 mm	<b>C1XK ALU ECO</b>	9969
Súosá spalínová a nasávací sada Celková výška: 1,5 m Priemer: 100/150 mm	<b>C32K ALU ECO</b>	9968

Označenie	Typ	Kód
Dvojplášťová vertikálna sada na odvod spalín s protidažďovou hlaviceou Celková výška: 1,8 m Priemer: 100/150 mm	B22V ALU ECO	9970



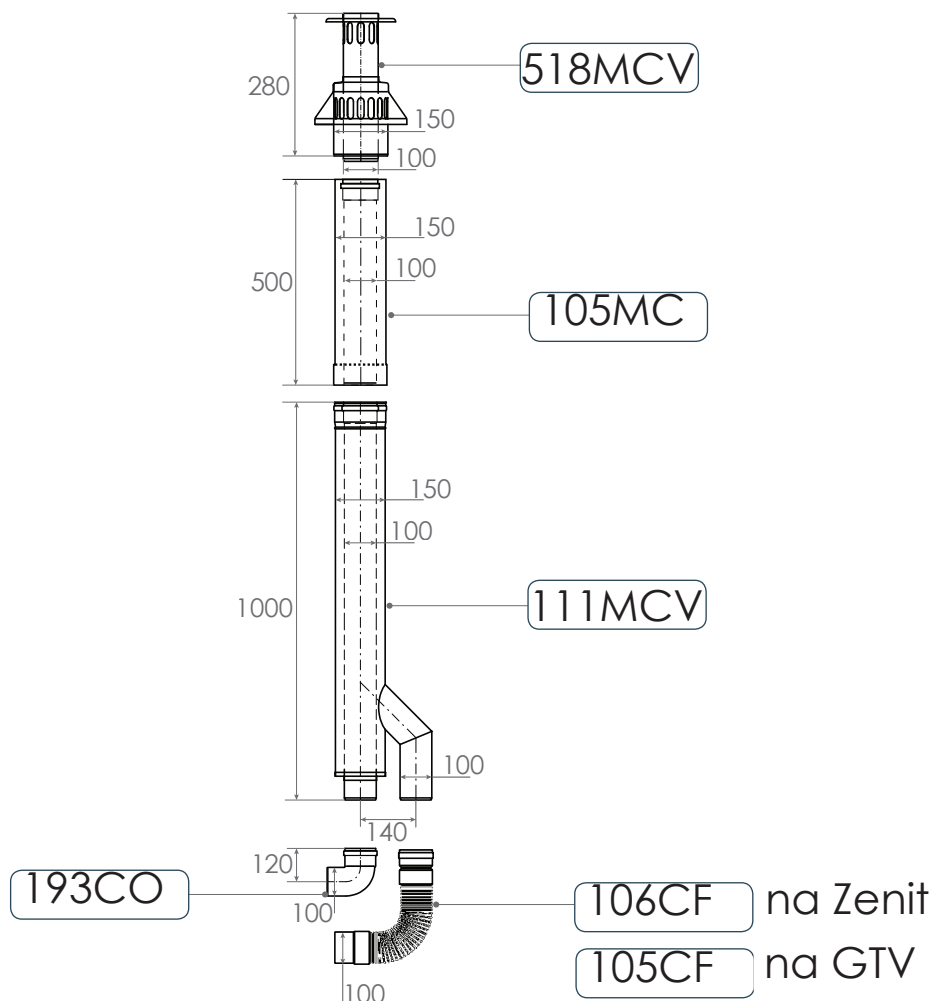
Kód	ks	Označenie
518CSI	1	Alu Protidažďová a protiveterná hlavica s prírubou L=150mm D=100mm
110 CIS	1	Alu izolovaný prechodový diel cez strechu L=1030mm D=150/100mm
105C	1	Alu rovné potrubie, L=500mm, D=100mm
193 CO	1	Alu Kolená 90°, L=120mm, D=100mm

Označenie	Typ	Kód
Súosá horizont. spalinová a nasávacía sada Celková dĺžka: 1 m Priemer: 100/150 mm	C1XK ALU ECO	9969



Kód	ks	Označenie
555MCH	1	Alu súosí ukončovací diel s nasávaním a odvodom spalín L=310mm, D=100/150mm
111MCV	1	Alu zlučovač komína L=1m, D=100/150mm

Označenie	Typ	Kód
Vertikálna Súosá spalínová a nasávacia sada Celková výška: 1,5 m Priemer: 100/150 mm	C32K ALU ECO	9968









Kód	ks	Označenie
518MCV	1	Alu protidažďová hlavica L=280mm, D=100/150mm
105MC	1	Alu súosé priame predĺženie L=500mm, D=100/150mm
111MCV	1	Alu zlučovač komína L=1m, D=100/150mm
193CO	1	Alu koleno 90° L=120mm, D=100mm
105 CF	1	Alu flexibilné potrubie otec/matka L=425-1250mm, D=100mm
106 CF	1	Alu flexibilné potrubie matka/matka L=425-1250mm, D=100mm






## Jednoplášťové spalínové komponenty

			Typ	Kód
	rovné potrubie L=1m, D=100mm	INOX	LDC 1000	6989
	rovné potrubie L=500mm D=100mm	INOX	LDC 500	7416
	rovné potrubie L=250 mm, D=100 mm	INOX	LDC 250	7944
	Koleno 90°, trojdielne, 165x165mm, D=100 mm	INOX	LDKB 90	7417
	Trojdielne koleno 90° s revíznym otvorom, 180x180mm, Ø100 mm	INOX	LDKBCR90	3597
	Koleno 45°, dvojdielne, Ø100 mm	INOX	LDKB 45	6424
	„T“ kus rovný 90°, 330x200mm, Ø100 mm	INOX	LTK90	5439
	„T“ kus, 330mm, Ø100 mm	INOX	LTK45	8515
	Odtok kondenzátu, bočný výstup so závitom 3/8", 240 mm, Ø 100 mm	INOX	LPDEA	4685
	Potrubie s revíznym otvorom + odtokom kondenzátu, 460mm, Ø100 mm	INOX	LKOMORA	4977
	Spojovacia objímka D=100mm	INOX	LS-1	7003
	Tesnenie tepelne odolné, D=100mm		OGY	6698
	„Y“ objímka	INOX	LZDJ	1048
	Držiak potrubia na stenu	INOX	LZDR	8387
	Rovné potrubie L=500 mm s revíznym otvorom, s uzáverom	INOX	LDCCR 500/100	3598
	Koleno 90° trojdielne Ø100 mm	INOX	LDKBD 90/100	9846
	Potrubie L=250, Ø100mm, rozšírené z oboch strán	INOX	LDDC 250/100	8490
	T-kus s odtokom kondenzátu Ø100 mm	INOX	LTKKBM 90/100	3596

## Komponenty na nasávanie vzduchu

			Typ	Kód
	Flexibilná hadica , Ø100 mm, min.: 1,5m/zariadenie/Cena/m	INOX	LJFC	857
	Spojovací kus pre FLEXI hadicu, Ø100 mm (matka)	INOX	LNFKC	858
	Spojovací kus pre FLEXI hadicu, Ø100 mm (otec)	INOX	LNSFKB	859
	Potrubie L=250, Ø100mm, rozšírené z oboch strán		LDDC 250/100	8490
	Objímka odolná voči kyselinám k INOX Flexibilnej hadici		SZB	7425
	Koleno 90° trojdielne Ø100 mm	INOX	LDKBD 90/100	9846

## Súosé komponenty odvodu spalín

			Typ	Kód
	<b>Súosé rovné potrubie,</b> vonkajší Ø 150 mm, vnútorný Ø 100 mm L=1 000 mm	INOX	LKDC1000/100/150	7588
	<b>Súosé rovné potrubie</b> L=500mm, D=100/150mm	INOX	LKDC500/100/150	7589
	<b>Súosé rovné potrubie,</b> vonkajší Ø 150 mm, vnútorný Ø 100 mm L=250 mm	INOX	LKDC250/100/150	4579
	<b>Súosé koleno 90°, trojdielne,</b> vonkajší Ø 150 mm, vnútorný Ø 100 mm	INOX	LKDCB90/100/150	4497
	<b>Súosé koleno 45°, dvojdielne,</b> vonkajší Ø150mm, vnútorný Ø 100 mm	INOX	LKDCB45/100/150	4450

## Komponenty spalinovody jednoduché

		Kód
	Rovné potrubie L=1m, D=100mm	110C
	Rovné potrubie L=500mm D=100mm	105C
	Rovné potrubie, L=2 m, D=100 mm	120C
	Rovné potrubie, L=250mm, D=100 mm	102C
	Flexibilné predĺženie priem. D=100 mm, L=425mm O/M	105CF
	Predĺženie AL priem. D=100mm, L=1m s protiveternou koncovkou	111CH
	Predĺženie AL priem. D=100mm, L=1,5m s protiveternou koncovkou	115CH
	Flexibilné predĺženie priem. D=100 mm, L=425mm M/M	106CF
	Flexibilné predĺženie D=100 mm, L=425mm Odťah **)	N110CF
	Flexibilné predĺženie nerez, D=100mm, L=1m	N111CF
	Komínová hlavica priem. 100x184mm	518CS
	Zberač kondenzátu T-kus AL D=100mm	509CK
	Kondenzačný uzáver AL D=100mm	552CN
	Manžeta rúry pre prechod stenou D= 100mm	G830C
	Koleno 90°, D=100 mm	193CO
	Koleno 45°, D=100 mm	145CO
	Nadstavec D=100 AL	515CM
	T-kus s kondenz. uzáverom 45° D=100	545CNM







## Komponenty spalinovody jednoduché

		Kód
	Košík nasávania AL D=100mm	N890CH
	Košík nasávania -nerez D=100mm	N891CH
	Kryt komína AL D=100	A831C
	Kryt komína AL D=150	A831M

## Súosé prvky odvodu spalín

		Kód
	Predĺženie súosého spalinovodu D= 100/150 - L=1000mm	110MC
	Predĺženie súosého spalinovodu D= 100/150 - L=500mm	105MC
	Predĺženie súosého spalinovodu D= 100/150 - L=250mm	102MC
	Zlučovač komína D1/D2= 100/150 L=1000mm,R=140	111MCV
	Zlučovač komína D1/D2= 100/150 L=1000mm,R=204	110MCV
	Komínová hlavica - súosá spalinovody D1/D2= 100/150/ L=280mm	518MCV
	Komínová hlavica- súosá, D1/D2= 100/150	550MCH
	Komínová hlavica- súosá, D1/D2= 100/150	555MCH
	Koleno súosé 90°, D1/D2=100 /150mm	190MCO
	Koleno súosé 45°, D1/D2=100 /150mm	145MCO

## Komponenty spalinovody - izolované

		<b>Kód</b>
	Rúra izolovaná AL D= 100 - L=1000mm	110CI
	Rúra izolovaná AL D1/D2= 100 /150- L=500mm	105CI
	Rúra izolovaná AL D1/D2= 100 /150- L=2000mm	120CI
	Koleno izolované 90° AL D1/D2=100/150	190CI
	T-Kus izolovaný s kond. uzáverom AL D1/D2=100/150 A	509CKIM
	Komínová hlavica izolovaná D1/D2= 100/200 /L=184mm	518CSI

## PAKOLE Slovensko s.r.o.

Slovnaftská 106/12354,  
821 07 Bratislava  
Tel.: +421 903 417 899  
[info@pakole.sk](mailto:info@pakole.sk)

[www.pakole.sk](http://www.pakole.sk)